

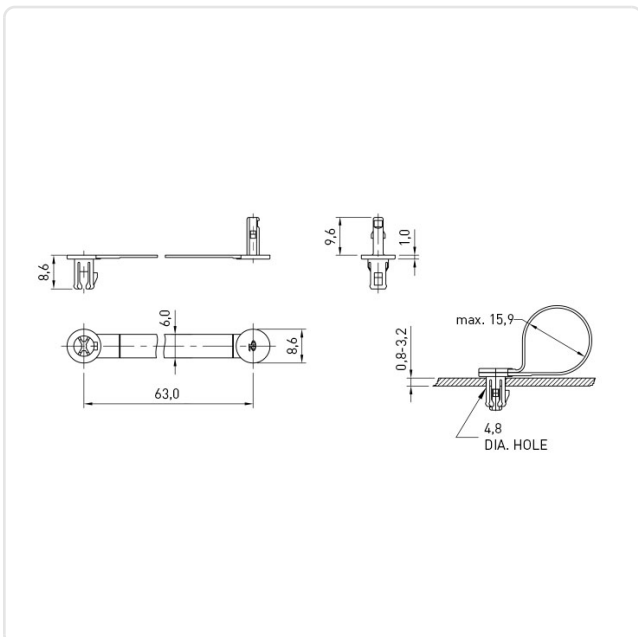
Artikeldatenblatt

Kabelhalter bis Ø 15,9mm Bandform mit Spreizniet

Artikel-Nr.: 072.75.390



Abbildung ggf. ähnlich



Bautyp:	Spreizniet
Breite [mm]:	6
Bündeldurchmesser [mm]:	10,0-25,0
Farbe:	schwarz
Höhe [mm]:	63
Material:	PA 6.6
Materialgruppe:	Kunststoff
Montagebohrung [mm]:	4.8
Stärke Montageplatte [mm]:	0,8-3,2 mm
Gewicht:	0.49g
Konformitäten:	



Alle Informationen erhalten Sie im Web auf unserer Artikeldetailseite

[Kabelhalter bis Ø 15,9mm Bandform mit Spreizniet](#)

Sie wünschen eine individuelle Beratung ?

Wir freuen uns auf Ihre E-Mail an products@ettinger.de.

Änderungen und Irrtümer vorbehalten.