

Artikeldatenblatt

Zahnscheibe DIN6797 Form A Ø6,4/11,0 x 0,7 Federstahl vernickelt

Artikel-Nr.: 003.41.063

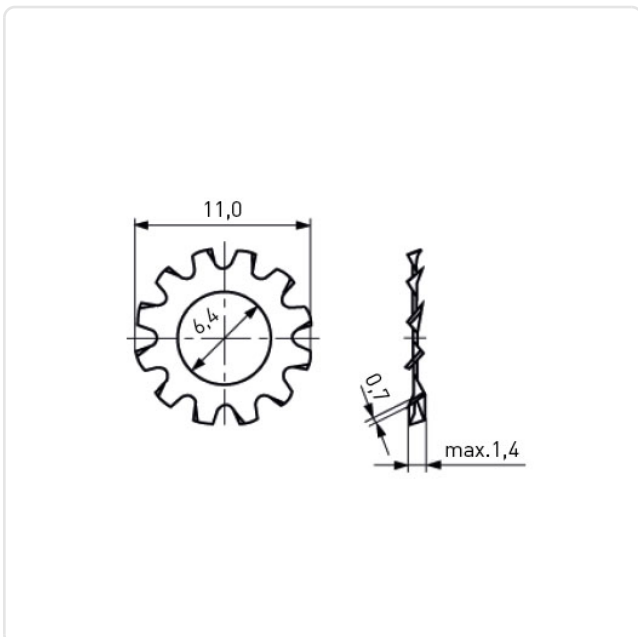


Abbildung ggf. ähnlich

Außendurchmesser [mm]: 11
 DIN/ISO: DIN6797A
 Für Gewinde: M6
 Höhe [mm]: 0.7
 Innendurchmesser [mm]: 6.4
 Material: Federstahl
 Materialgruppe: Stahl
 Oberfläche: vernickelt 3µm E1E
 Gewicht: 0.22g
 Konformitäten:



Alle Informationen erhalten Sie im Web auf unserer Artikeldetailseite
[Zahnscheibe DIN6797 Form A Ø6,4/11,0 x 0,7 Federstahl vernickelt](#)



Sie wünschen eine individuelle Beratung ?
 Wir freuen uns auf Ihre E-Mail an products@ettinger.de.

Änderungen und Irrtümer vorbehalten.