

Artikeldatenblatt

## Flachsteckhülse 6,3x0,8mm 0,5-1,5mm<sup>2</sup> Polyamid rot UL-gelistet E329381

Artikel-Nr.: 012.68.192



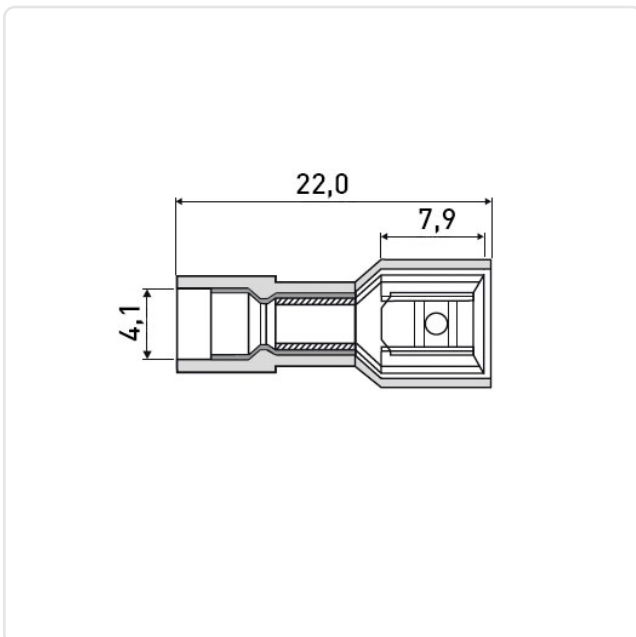
Abbildung ggf. ähnlich

DIN/ISO:	DIN46245
Farbe:	rot
Isolation:	Polyamid
Leiterquerschnitt [mm <sup>2</sup> ]:	0,5-1,5
Länge [mm]:	22
Material:	Messing
Materialgruppe:	Messing
Oberfläche:	verzinkt
Steckgröße [mm]:	6,3x0,8
Gewicht:	1.2g
Konformitäten:	



Alle Informationen erhalten Sie im Web auf unserer Artikeldetailseite

[Flachsteckhülse 6,3x0,8mm 0,5-1,5mm<sup>2</sup> Polyamid rot UL-gelistet E329381](#)



Sie wünschen eine individuelle Beratung ?

Wir freuen uns auf Ihre E-Mail an [products@ettinger.de](mailto:products@ettinger.de).

Änderungen und Irrtümer vorbehalten.