

Artikeldatenblatt

Testpunkt SMD 3,8x2,0 Phosphorbronze versilbert | Rolle à 800

Artikel-Nr.: 012.18.865

Marke: Keystone Electronics

Hersteller-Nr.: 5027

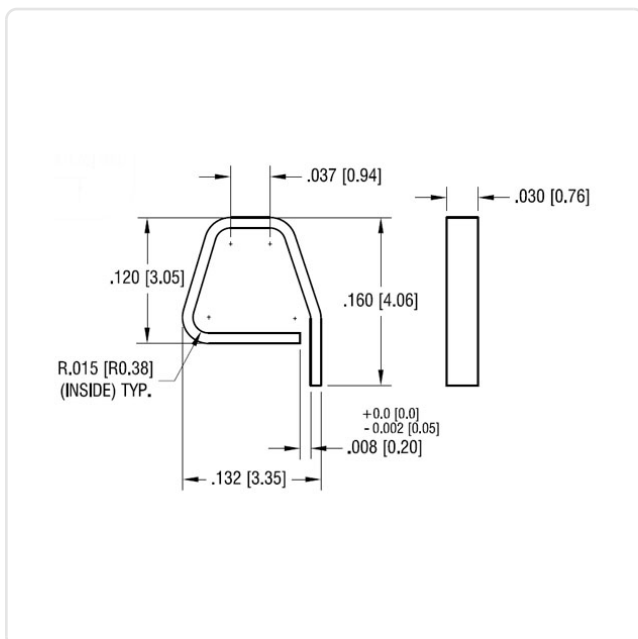


Abbildung ggf. ähnlich

Breite [mm]: 2
 Höhe [mm]: 3.1
 Länge [mm]: 3.8
 Material: Phosphorbronze
 Materialgruppe: Phosphorbronze
 Oberfläche: versilbert
 Gewicht: 100g
 Konformitäten:



Alle Informationen erhalten Sie im Web auf unserer Artikeldetailseite
[Testpunkt SMD 3,8x2,0 Phosphorbronze versilbert | Rolle à 800](#)



Sie wünschen eine individuelle Beratung ?
 Wir freuen uns auf Ihre E-Mail an products@ettinger.de.

Änderungen und Irrtümer vorbehalten.