

Artikeldatenblatt

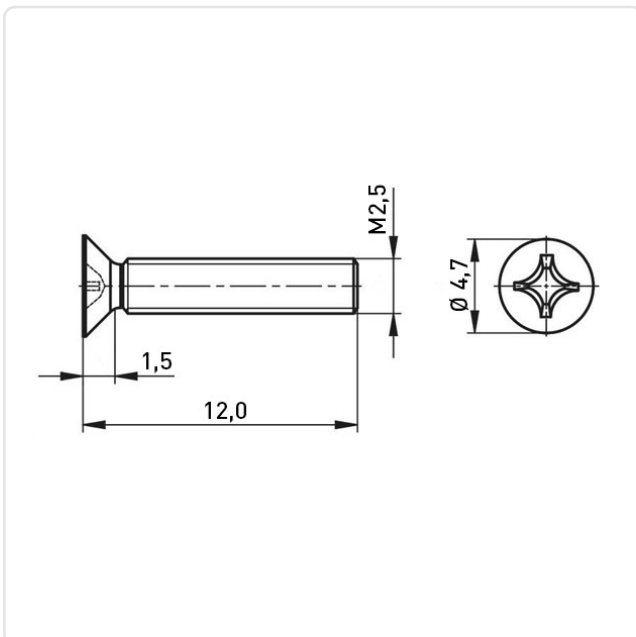
Senkkopfschraube ISO7046 M2,5x12 Stahl 4.8 vernickelt Phillips

Artikel-Nr.: 001.12.253



Abbildung ggf. ähnlich

Antrieb:	Kreuzschlitz / Phillips-H
Antriebsgröße:	Phillips PH1
DIN/ISO:	ISO7046
Gewindegröße:	M2,5
Kopfdurchmesser [mm]:	4.7
Kopfform:	Senkkopf
Kopfhöhe [mm]:	1.5
Länge [mm]:	12
Material:	Stahl 4.8 bleifrei
Materialgruppe:	Stahl
Oberfläche:	vernickelt 3µm E1E
Gewicht:	0.4g
Konformitäten:	



Alle Informationen erhalten Sie im Web auf unserer Artikeldetailseite

[Senkkopfschraube ISO7046 M2,5x12 Stahl 4.8 vernickelt Phillips](#)

Sie wünschen eine individuelle Beratung ?
Wir freuen uns auf Ihre E-Mail an products@ettinger.de.

Änderungen und Irrtümer vorbehalten.