

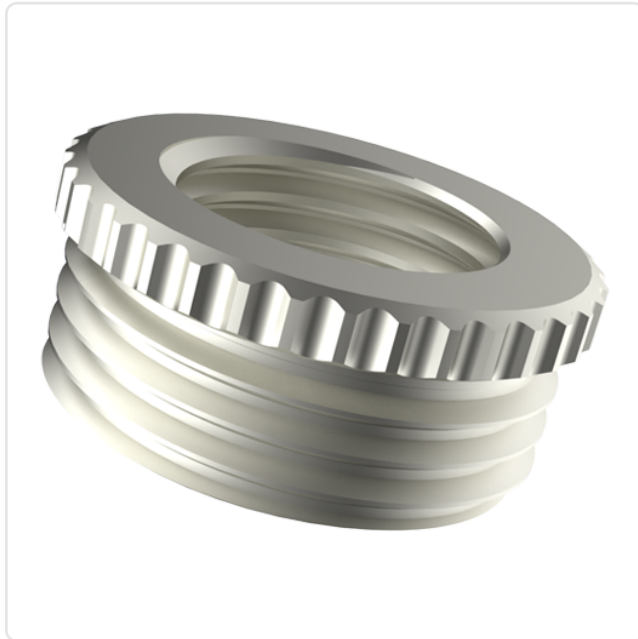
Artikeldatenblatt

## Reduktion H DIN 46320 PG11>PG7 Messing vernickelt

Artikel-Nr.: 014.37.117

Marke: LAPP

Hersteller-Nr.: 52003760



Gewindegröße: PG11

Höhe [mm]: 8.5

Material: Messing

Materialgruppe: Messing

Gewicht: 9.67g

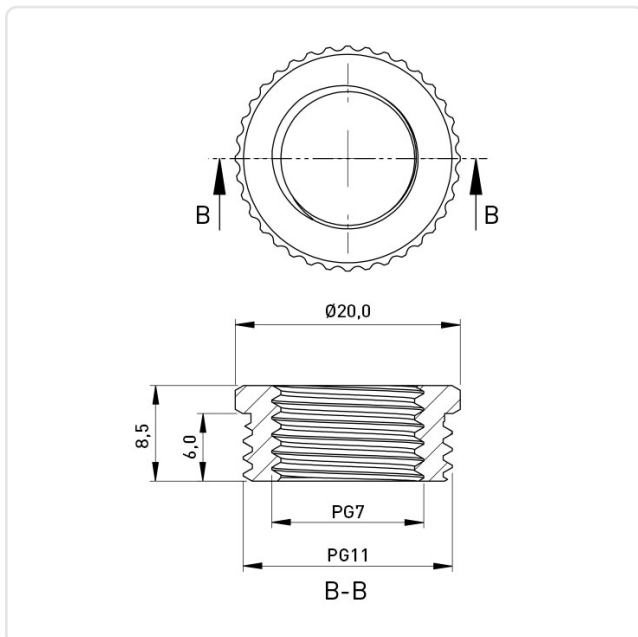
Konformitäten:



Alle Informationen erhalten Sie im Web auf unserer Artikeldetailseite

[Reduktion H DIN 46320 PG11>PG7  
Messing vernickelt](#)

Abbildung ggf. ähnlich



Sie wünschen eine individuelle Beratung ?

Wir freuen uns auf Ihre E-Mail an [products@ettinger.de](mailto:products@ettinger.de).

Änderungen und Irrtümer vorbehalten.