

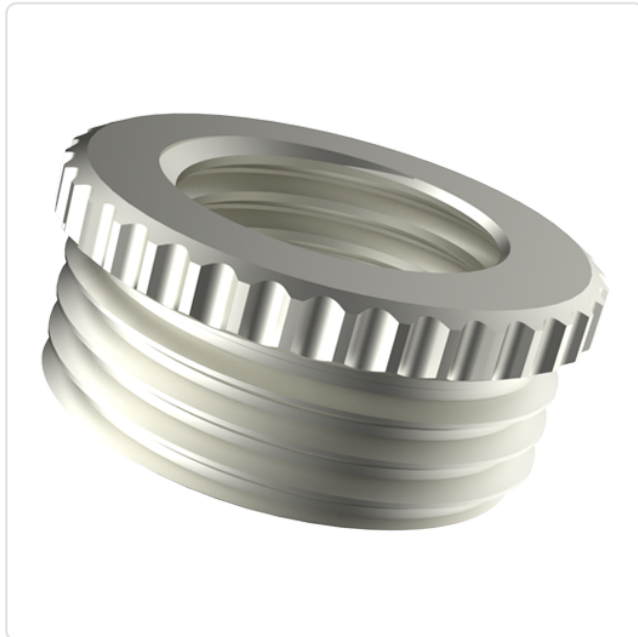
Artikeldatenblatt

Reduktion H DIN 46320 - Ms/Ni - Aussengew. PG16 / Innengew. PG11

Artikel-Nr.: 014.37.161

Marke: LAPP

Hersteller-Nr.: 52003830



Gewindegröße: PG16

Höhe [mm]: 9.5

Material: Messing

Materialgruppe: Messing

Gewicht: 9.84g

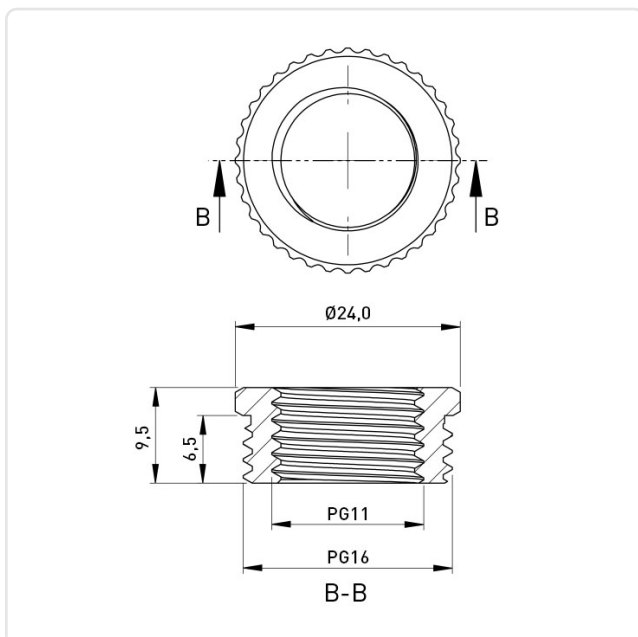
Konformitäten:



Alle Informationen erhalten Sie im Web auf unserer Artikeldetailseite

[Reduktion H DIN 46320 - Ms/Ni - Aussengew. PG16 / Innengew. PG11](#)

Abbildung ggf. ähnlich



Sie wünschen eine individuelle Beratung ?

Wir freuen uns auf Ihre E-Mail an products@ettinger.de.

Änderungen und Irrtümer vorbehalten.