

Artikeldatenblatt

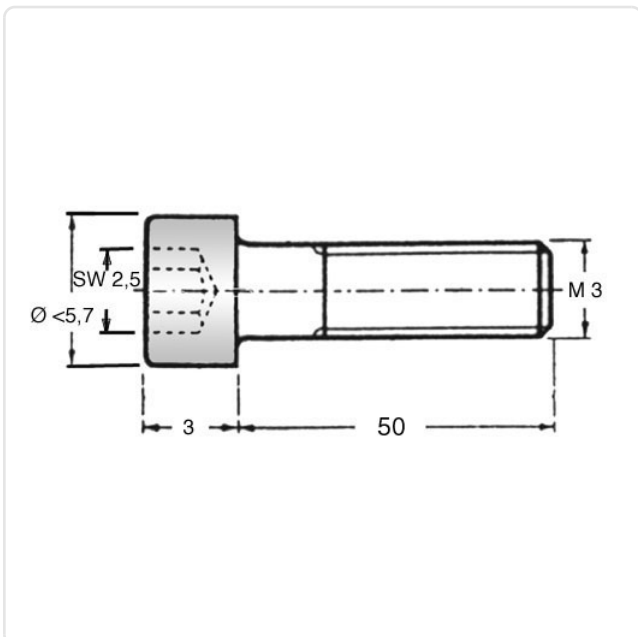
Zylinderkopfschraube ISO4762 M3x50/18 Stahl rostfrei A2 blank Innensechskant

Artikel-Nr.: 082.64.362



Abbildung ggf. ähnlich

Antrieb:	Innensechskant
Antriebsgröße:	Innensechskant SW2,5
DIN/ISO:	ISO4762
Gewindegröße:	M3
Kopfdurchmesser [mm]:	5.5
Kopfform:	Zylinderkopf
Kopfhöhe [mm]:	3
Länge [mm]:	50
Material:	Stahl rostfrei A2
Materialgruppe:	Stahl rostfrei
Oberfläche:	blank
Gewicht:	2.92g
Konformitäten:	



Alle Informationen erhalten Sie im Web auf unserer Artikeldetailseite

[Zylinderkopfschraube ISO4762 M3x50/18
Stahl rostfrei A2 blank Innensechskant](#)

Sie wünschen eine individuelle Beratung ?
Wir freuen uns auf Ihre E-Mail an products@ettinger.de.

Änderungen und Irrtümer vorbehalten.