

Artikeldatenblatt

**Aufstellfuß 34,0x18,0 Zinkdruckguss silber**

Artikel-Nr.: 017.60.259

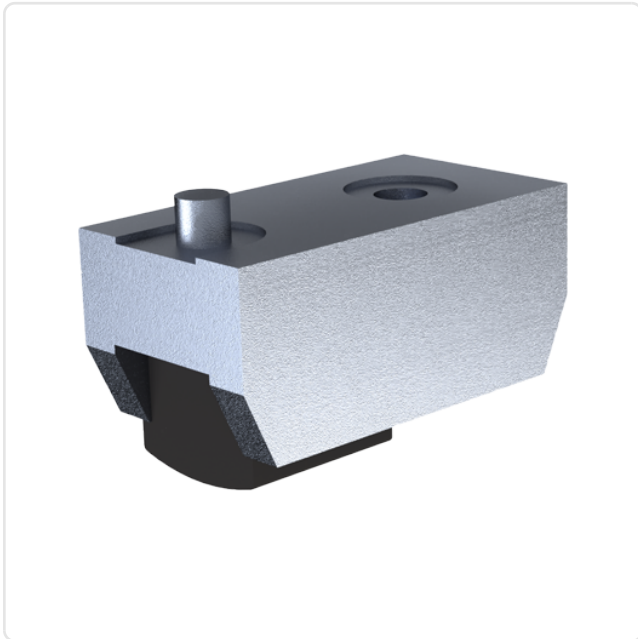
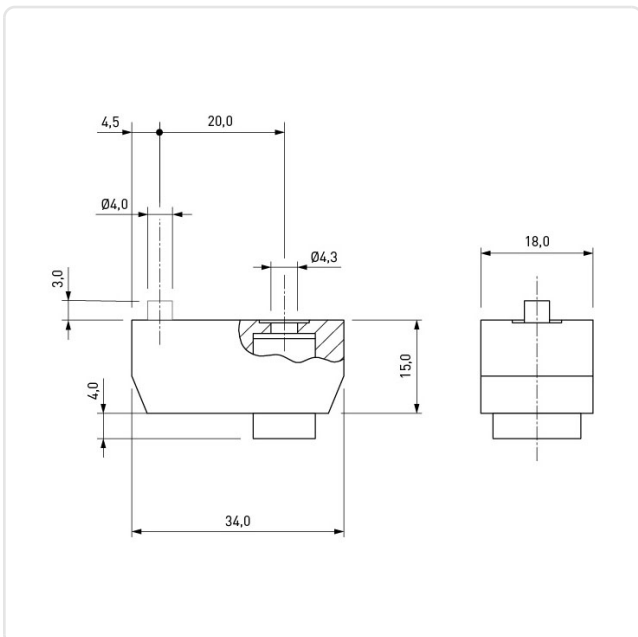


Abbildung ggf. ähnlich

Bohrung Montageplatte [mm]: 4.3  
Breite [mm]: 18  
Farbe: silber  
Länge [mm]: 34  
Material: Zinkdruckguss  
Materialgruppe: Zinkdruckguss  
Gewicht: 33.5g  
Konformitäten:



Alle Informationen erhalten Sie im Web auf unserer Artikeldetailseite  
[Aufstellfuß 34,0x18,0 Zinkdruckguss silber](#)



Sie wünschen eine individuelle Beratung ?  
Wir freuen uns auf Ihre E-Mail an [products@ettinger.de](mailto:products@ettinger.de).

Änderungen und Irrtümer vorbehalten.