

Artikeldatenblatt

**Distanzhalter 18,0 |  $\varnothing$ 3,2 |  $\varnothing$ 5,0 PA6.6 schwarz**

Artikel-Nr.: 006.44.118



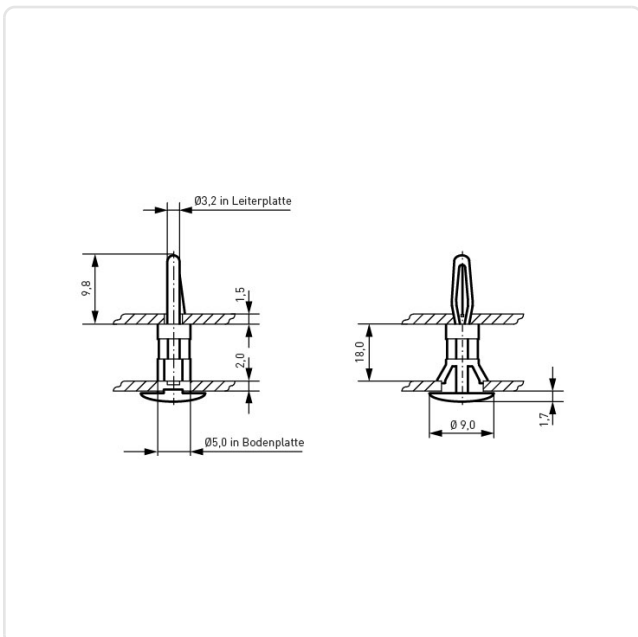
Abbildung ggf. ähnlich

Bohrung Leiterplatte [mm]:	3.2
Bohrung Montageplatte [mm]:	5
Brennbarkeitsklasse:	UL94-HB
Farbe:	schwarz
Länge [mm]:	18
Material:	PA 6.6
Materialgruppe:	Kunststoff
Stärke Leiterplatte [mm]:	1,5
Stärke Montageplatte [mm]:	2,0
Gewicht:	0.33g
Konformitäten:	



Alle Informationen erhalten Sie im Web auf unserer Artikeldetailseite

[Distanzhalter 18,0 |  \$\varnothing\$ 3,2 |  \$\varnothing\$ 5,0 PA6.6 schwarz](#)



Sie wünschen eine individuelle Beratung ?

Wir freuen uns auf Ihre E-Mail an [products@ettinger.de](mailto:products@ettinger.de).

Änderungen und Irrtümer vorbehalten.