

Artikeldatenblatt

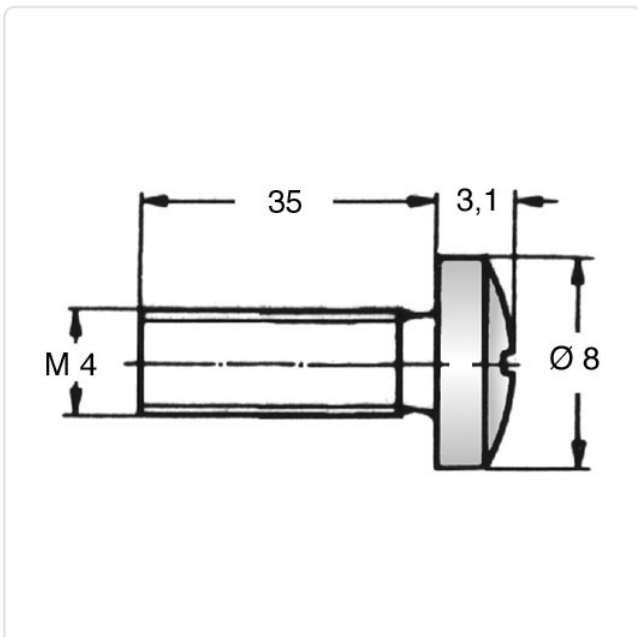
Flachkopfschraube ISO7045 M4x35 Stahl RF A2 blank Pozidriv Linsenkopf

Artikel-Nr.: 082.52.432



Abbildung ggf. ähnlich

| | |
|-----------------------|---------------------------|
| Antrieb: | Kreuzschlitz / Pozidriv-Z |
| Antriebsgröße: | Pozidriv PZ2 |
| DIN/ISO: | ISO7045 |
| Gewindegröße: | M4 |
| Kopfdurchmesser [mm]: | 8 |
| Kopfform: | Linsenkopf |
| Kopfhöhe [mm]: | 3.1 |
| Länge [mm]: | 35 |
| Material: | Stahl rostfrei A2 |
| Materialgruppe: | Stahl rostfrei |
| Oberfläche: | blank |
| Gewicht: | 3.42g |
| Konformitäten: | |



Alle Informationen erhalten Sie im Web auf unserer Artikeldetailseite

[Flachkopfschraube ISO7045 M4x35 Stahl RF A2 blank Pozidriv Linsenkopf](#)

Sie wünschen eine individuelle Beratung ?

Wir freuen uns auf Ihre E-Mail an products@ettinger.de.

Änderungen und Irrtümer vorbehalten.