

Artikeldatenblatt  
**Isolierbuchse**

Artikel-Nr.: 003.18.031

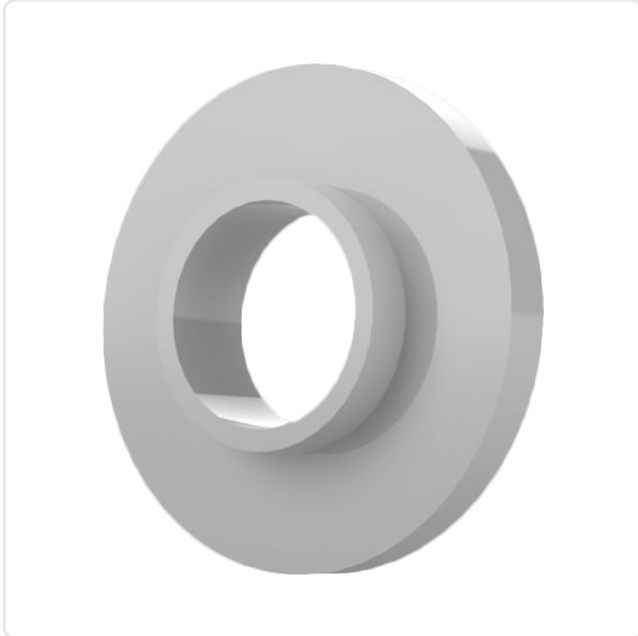
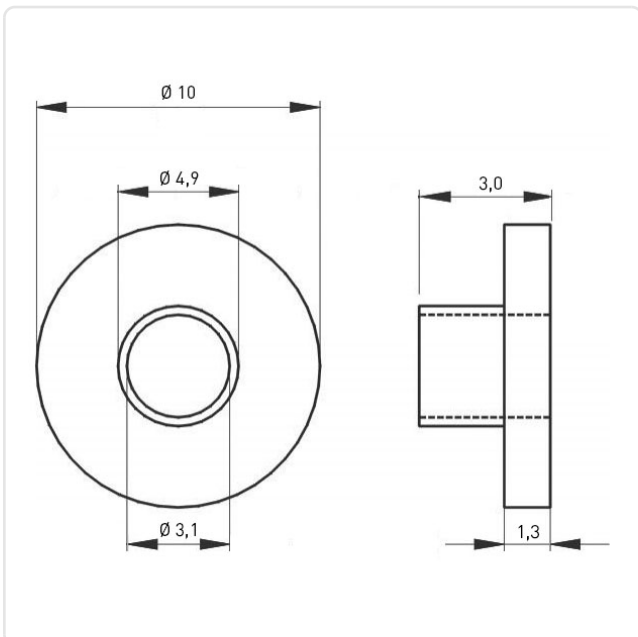


Abbildung ggf. ähnlich



Ansatzdurchmesser [mm]: 4.9  
Außendurchmesser [mm]: 10  
Bautyp: mit niedrigem Ansatz  
Brennbarkeitsklasse: UL94-V2  
Farbe: natur  
Höhe [mm]: 3  
Innendurchmesser [mm]: 3.1  
Material: PA 6.0  
Materialgruppe: Kunststoff  
Gewicht: 0.12g  
Konformitäten:



Alle Informationen  
erhalten Sie im Web auf  
unserer Artikeldetailseite

Sie wünschen eine individuelle Beratung ?  
Wir freuen uns auf Ihre E-Mail an [products@ettinger.de](mailto:products@ettinger.de).

Änderungen und Irrtümer vorbehalten.