

Artikeldatenblatt

Lötstift rund Ø1,3x10,0 Messing verzinkt | Einpressschaft rund

Artikel-Nr.: 013.16.105



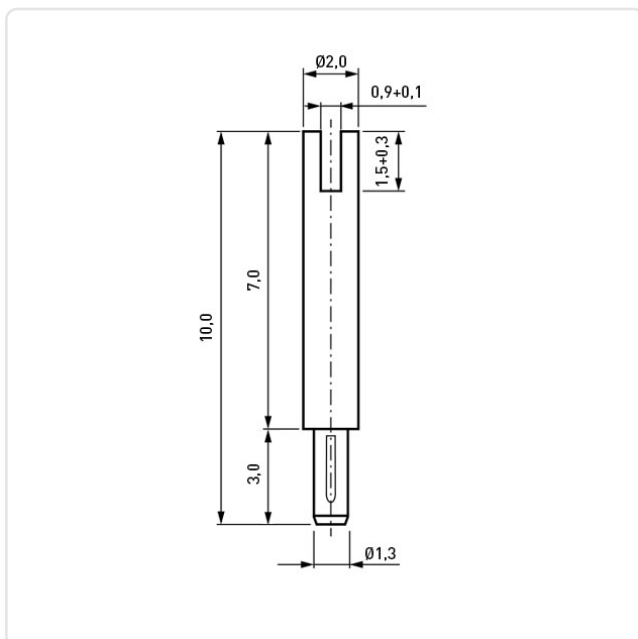
Abbildung ggf. ähnlich

Bohrung Leiterplatte [mm]: 1.3
 Durchmesser [mm]: 1.3
 Länge [mm]: 10
 Material: Messing
 Oberfläche: verzinkt
 Gewicht: 0.19g
 Konformitäten:



Alle Informationen erhalten Sie im Web auf unserer Artikeldetailseite

[Lötstift rund Ø1,3x10,0 Messing verzinkt | Einpressschaft rund](#)



Sie wünschen eine individuelle Beratung ?

Wir freuen uns auf Ihre E-Mail an products@ettinger.de.

Änderungen und Irrtümer vorbehalten.