

Artikeldatenblatt

**Verschlusschraube M12x1,5/SW14 IP68 mit O-Ring/6-kant Ausführung**

Artikel-Nr.: 014.36.712

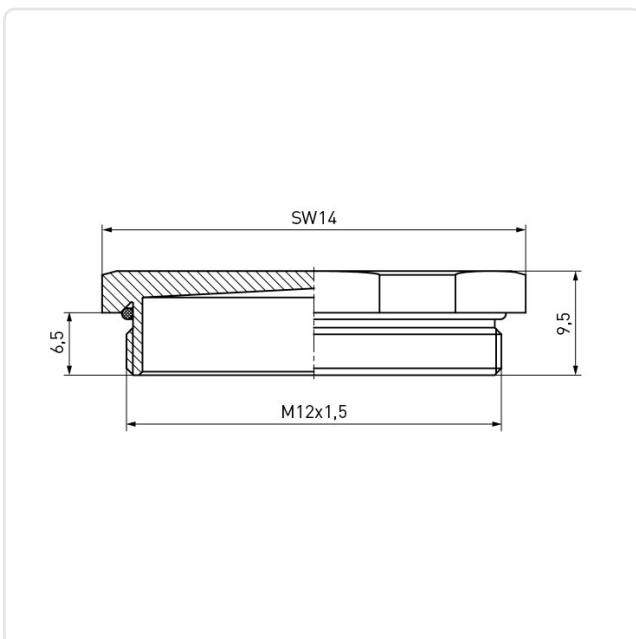


Abbildung ggf. ähnlich

Bautyp:	Verschlusschraube
Gewindegröße:	M12
Höhe [mm]:	9.5
Material:	Messing
Materialgruppe:	Messing
SW / Außendurchmesser [mm]:	14
Gewicht:	5.19g
Konformitäten:	



Alle Informationen erhalten Sie im Web auf unserer Artikeldetailseite  
[Verschlusschraube M12x1,5/SW14 IP68 mit O-Ring/6-kant Ausführung](#)



Sie wünschen eine individuelle Beratung ?  
Wir freuen uns auf Ihre E-Mail an [products@ettinger.de](mailto:products@ettinger.de).

Änderungen und Irrtümer vorbehalten.