




Artikeldatenblatt

## Flügelschraube M3x10 PA6.6 natur

Artikel-Nr.: 001.50.310



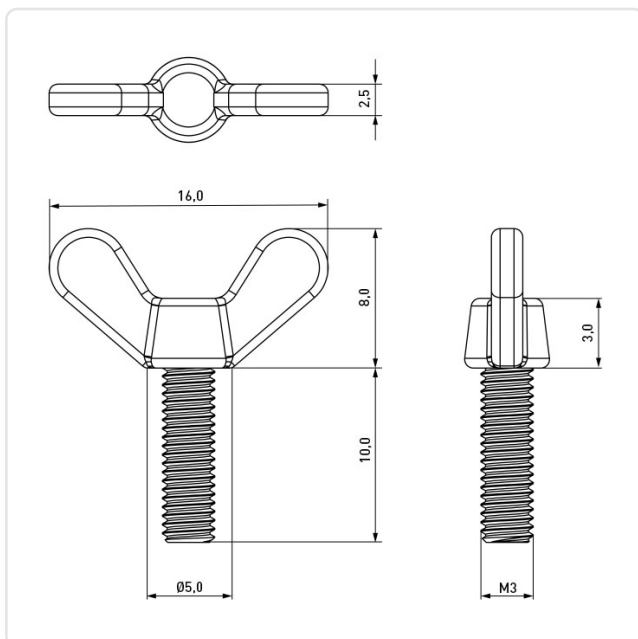
Abbildung ggf. ähnlich

|                       |  |
|-----------------------|--|
| Brennbarkeitsklasse:  | UL94-V2  |
| Farbe:                | natur  |
| Gewindegröße:         | M3   |
| Kopfdurchmesser [mm]: | 16   |
| Kopfhöhe [mm]:        | 8  |
| Länge [mm]:           | 10   |
| Material:             | PA 6.6   |
| Materialgruppe:       | Kunststoff   |
| Gewicht:              | 0.26g  |
| Konformitäten:        |    |



Alle Informationen erhalten Sie im Web auf unserer Artikeldetailseite

[Flügelschraube M3x10 PA6.6 natur](#)



Sie wünschen eine individuelle Beratung ?

Wir freuen uns auf Ihre E-Mail an [products@ettinger.de](mailto:products@ettinger.de).

Änderungen und Irrtümer vorbehalten.