

Artikeldatenblatt

Distanzhalter 7,9 | $\varnothing 4,0$ | $\varnothing 6,4$ PA6.6 natur

Artikel-Nr.: 006.81.909



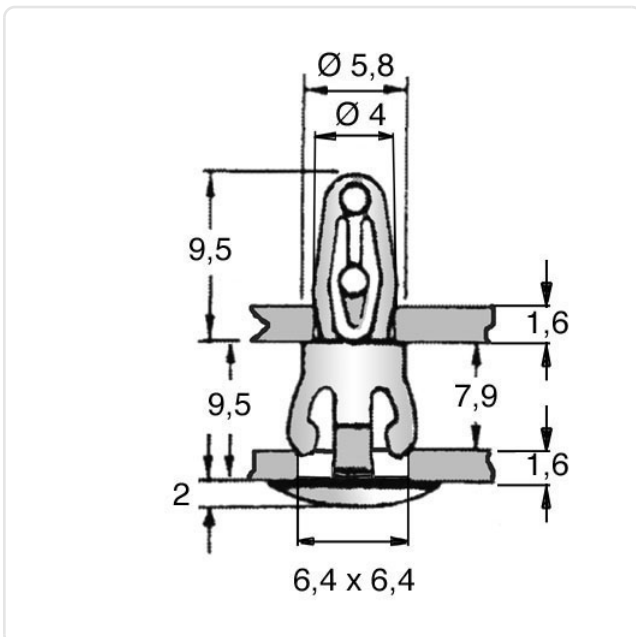
Abbildung ggf. ähnlich

Bohrung Leiterplatte [mm]:	4
Bohrung Montageplatte [mm]:	6.4
Brennbarkeitsklasse:	UL94-V2
Farbe:	natur
Länge [mm]:	7.9
Material:	PA 6.6
Materialgruppe:	Kunststoff
Stärke Leiterplatte [mm]:	1,6
Stärke Montageplatte [mm]:	1,6
Gewicht:	0.44g
Konformitäten:	



Alle Informationen erhalten Sie im Web auf unserer Artikeldetailseite

[Distanzhalter 7,9 | \$\varnothing 4,0\$ | \$\varnothing 6,4\$ PA6.6 natur](#)



Sie wünschen eine individuelle Beratung ?

Wir freuen uns auf Ihre E-Mail an products@ettinger.de.

Änderungen und Irrtümer vorbehalten.