

Artikeldatenblatt

**Distanzhalter 12,0 |  $\varnothing$ 2,2 |  $\varnothing$ 3,0 PA6.6 schwarz**

Artikel-Nr.: 006.87.212

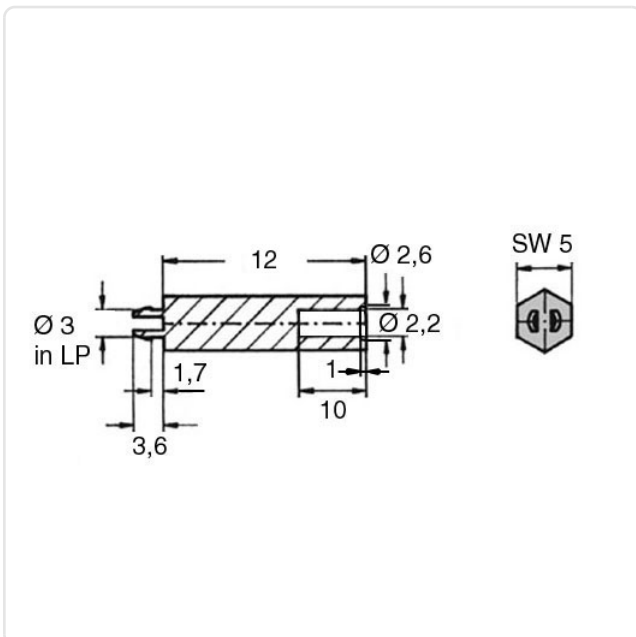


Abbildung ggf. ähnlich

Bohrung Leiterplatte [mm]: 3  
 Brennbarkeitsklasse: UL94-HB  
 Farbe: schwarz  
 Länge [mm]: 12  
 Material: PA 6.6  
 Materialgruppe: Kunststoff  
 Stärke Leiterplatte [mm]: 1,6  
 Konformitäten:



Alle Informationen erhalten Sie im Web auf unserer Artikeldetailseite  
[Distanzhalter 12,0 |  \$\varnothing\$ 2,2 |  \$\varnothing\$ 3,0 PA6.6 schwarz](#)



Sie wünschen eine individuelle Beratung ?  
 Wir freuen uns auf Ihre E-Mail an [products@ettinger.de](mailto:products@ettinger.de).

Änderungen und Irrtümer vorbehalten.