

Artikeldatenblatt

Senkkopfschraube ISO14581 M5x16 Stahl 8.8 verzinkt Torx

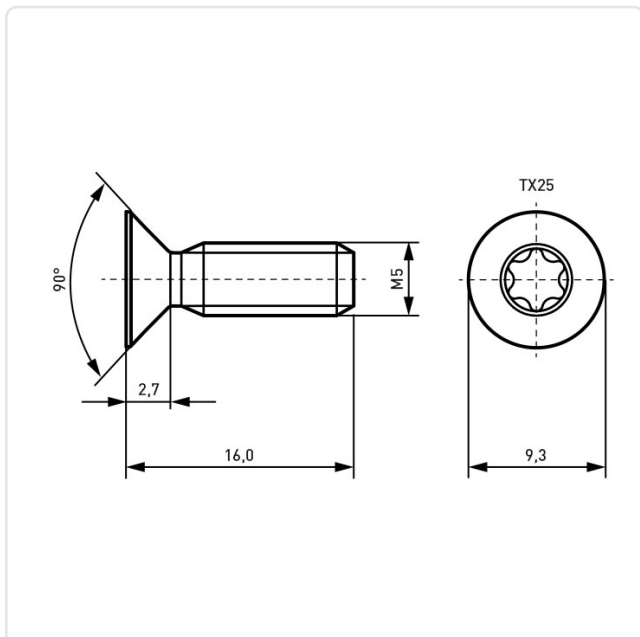
Artikel-Nr.: 001.60.561



Antrieb:	TORX
Antriebsgröße:	Torx T25
DIN/ISO:	ISO14581
Gewindegröße:	M5
Kopfdurchmesser [mm]:	9.3
Kopfform:	Senkkopf
Kopfhöhe [mm]:	2.7
Länge [mm]:	16
Material:	Stahl 8.8 bleifrei
Materialgruppe:	Stahl
Oberfläche:	verzinkt blau 5µm A2K
Gewicht:	2.31g
Konformitäten:	



Abbildung ggf. ähnlich



Alle Informationen erhalten Sie im Web auf unserer Artikeldetailseite

[Senkkopfschraube ISO14581 M5x16 Stahl 8.8 verzinkt Torx](#)

Sie wünschen eine individuelle Beratung ?
Wir freuen uns auf Ihre E-Mail an products@ettinger.de.

Änderungen und Irrtümer vorbehalten.