

Artikeldatenblatt

**Distanzhalter 12,7 |  $\varnothing$ 3,2 |  $\varnothing$ 3,2 PA6.6 natur**

Artikel-Nr.: 006.33.708

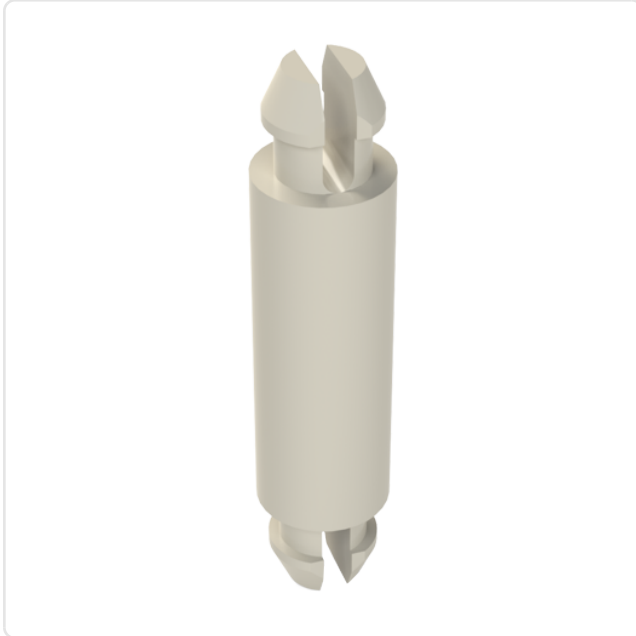


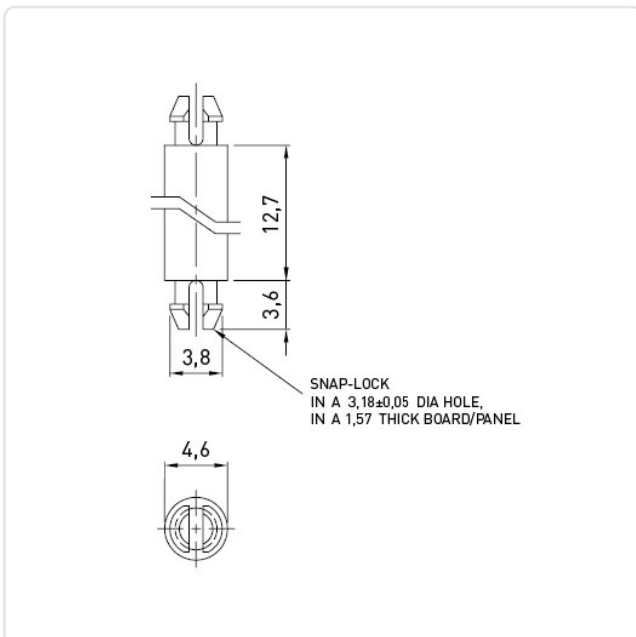
Abbildung ggf. ähnlich

Bohrung Leiterplatte [mm]:	3.2
Bohrung Montageplatte [mm]:	3.2
Brennbarkeitsklasse:	UL94-V0
Farbe:	natur
Länge [mm]:	12.7
Material:	PA 6.6
Materialgruppe:	Kunststoff
Stärke Leiterplatte [mm]:	1,6
Stärke Montageplatte [mm]:	1,6
Gewicht:	0.27g
Konformitäten:	



Alle Informationen erhalten Sie im Web auf unserer Artikeldetailseite

[Distanzhalter 12,7 |  \$\varnothing\$ 3,2 |  \$\varnothing\$ 3,2 PA6.6 natur](#)



Sie wünschen eine individuelle Beratung ?

Wir freuen uns auf Ihre E-Mail an [products@ettinger.de](mailto:products@ettinger.de).

Änderungen und Irrtümer vorbehalten.