

Artikeldatenblatt

Leiterplatten-Führung bis 2,2mm Montage in Bohrungen ø3,8mm

Artikel-Nr.: 075.55.080

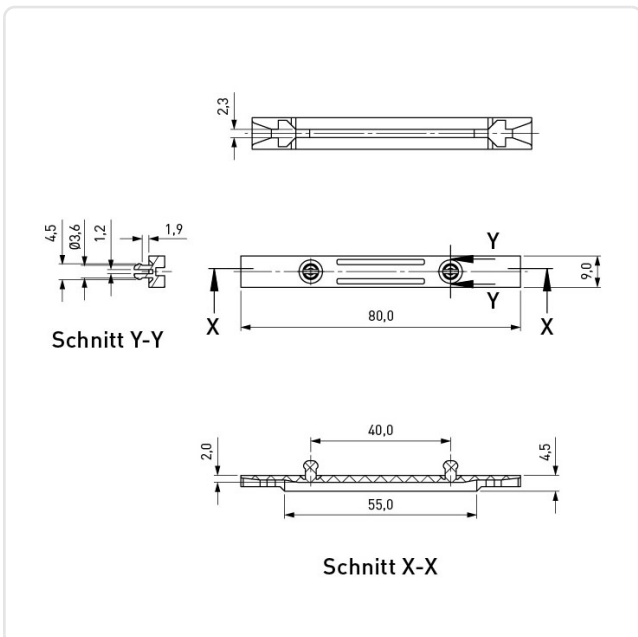


Abbildung ggf. ähnlich

Bautyp:	Steckfuß
Breite [mm]:	9
Brennbarkeitsklasse:	UL94-V0
Farbe:	schwarz
Länge [mm]:	80
Material:	PC - Polycarbonat
Materialgruppe:	Kunststoff
Gewicht:	2.92g
Konformitäten:	



Alle Informationen erhalten Sie im Web auf unserer Artikeldetailseite
[Leiterplatten-Führung bis 2,2mm Montage in Bohrungen ø3,8mm](#)



Sie wünschen eine individuelle Beratung ?

Wir freuen uns auf Ihre E-Mail an products@ettinger.de.

Änderungen und Irrtümer vorbehalten.