

Artikeldatenblatt

**Schlauchklemme einrastend Ø45,5-53,6 PA6.6 natur**

Artikel-Nr.: 014.43.853



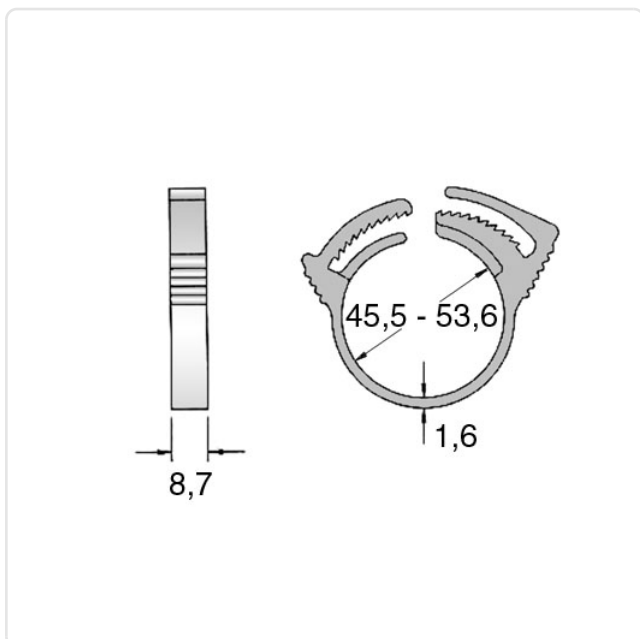
Abbildung ggf. ähnlich

Breite [mm]: 8.7  
Brennbarkeitsklasse: UL94-V2  
Farbe: natur  
Klemmbereich [mm]: 45,5-53,6  
Material: PA 6.6  
Stärke [mm]: 1.8  
Konformitäten:



Alle Informationen erhalten Sie im Web auf unserer Artikeldetailseite

[Schlauchklemme einrastend Ø45,5-53,6 PA6.6 natur](#)



Sie wünschen eine individuelle Beratung ?

Wir freuen uns auf Ihre E-Mail an [products@ettinger.de](mailto:products@ettinger.de).

Änderungen und Irrtümer vorbehalten.