

Artikeldatenblatt

Lötbrücke 5,08 | Ø1,0 Messing verzinkt

Artikel-Nr.: 013.07.455

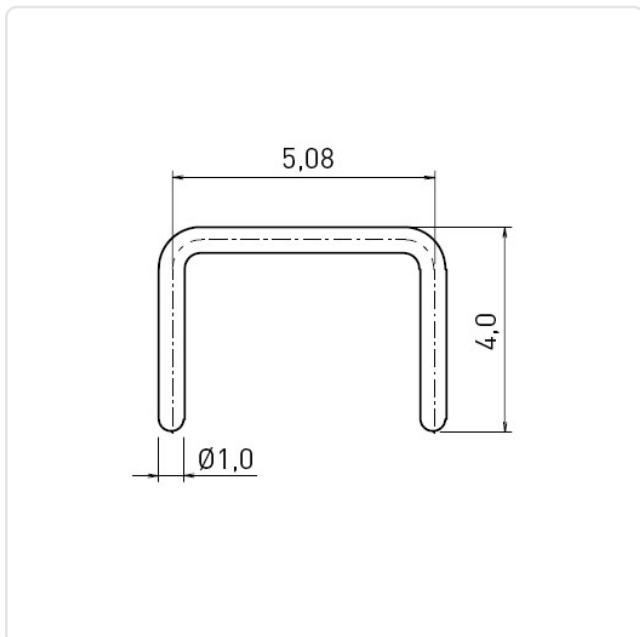


Abbildung ggf. ähnlich

Durchmesser [mm]: 1
Höhe [mm]: 4
Material: Messing
Materialgruppe: Messing
Oberfläche: verzinkt
Rastermaß [mm]: 5,08
Gewicht: 0.07g
Konformitäten:



Alle Informationen erhalten Sie im Web auf unserer Artikeldetailseite
[Lötbrücke 5,08 | Ø1,0 Messing verzinkt](#)



Sie wünschen eine individuelle Beratung ?
Wir freuen uns auf Ihre E-Mail an products@ettinger.de.

Änderungen und Irrtümer vorbehalten.