

Artikeldatenblatt

**Sechskantschraube ISO4017 M10x35 Stahl rostfrei A2 blank Sechskant**

Artikel-Nr.: 082.75.932

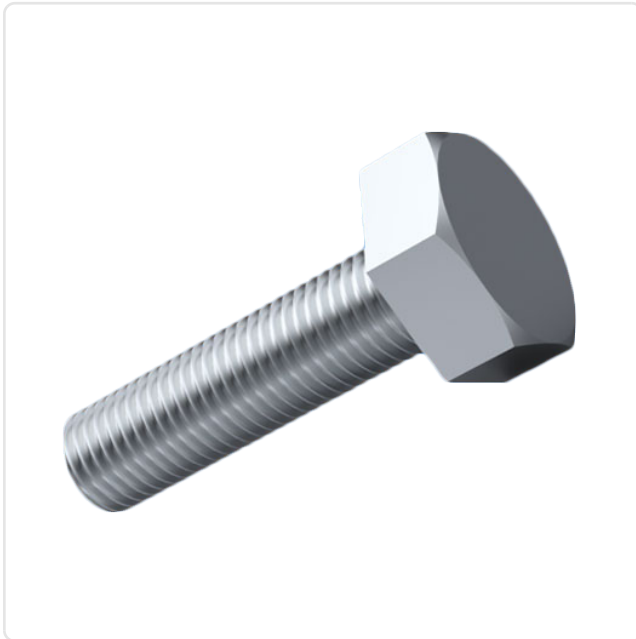
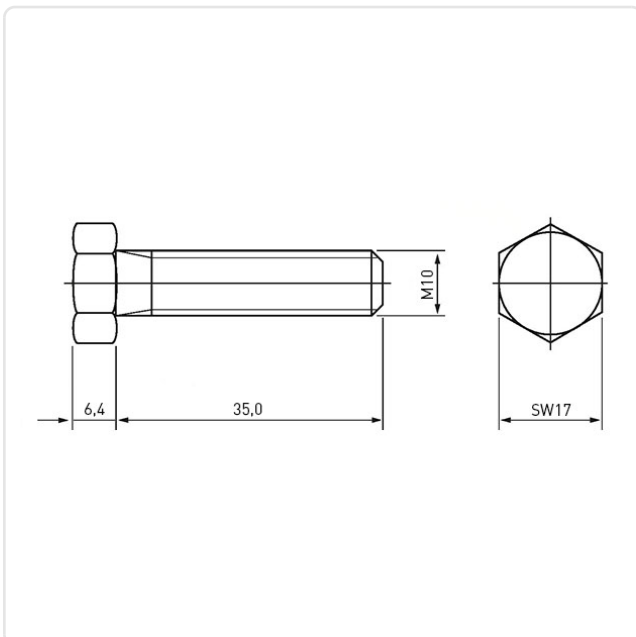


Abbildung ggf. ähnlich



Antrieb:	Außensechskant
Antriebsgröße:	Außensechskant SW17
DIN/ISO:	ISO4017
Gewindegröße:	M10
Kopfdurchmesser [mm]:	17
Kopfform:	Sechskantkopf
Kopfhöhe [mm]:	6.4
Länge [mm]:	35
Material:	Stahl rostfrei A2
Materialgruppe:	Stahl rostfrei
Oberfläche:	blank
Gewicht:	29.07g
Konformitäten:	



Alle Informationen erhalten Sie im Web auf unserer Artikeldetailseite

[Sechskantschraube ISO4017 M10x35 Stahl rostfrei A2 blank Sechskant](#)

Sie wünschen eine individuelle Beratung ?  
Wir freuen uns auf Ihre E-Mail an [products@ettinger.de](mailto:products@ettinger.de).

Änderungen und Irrtümer vorbehalten.