

Artikeldatenblatt

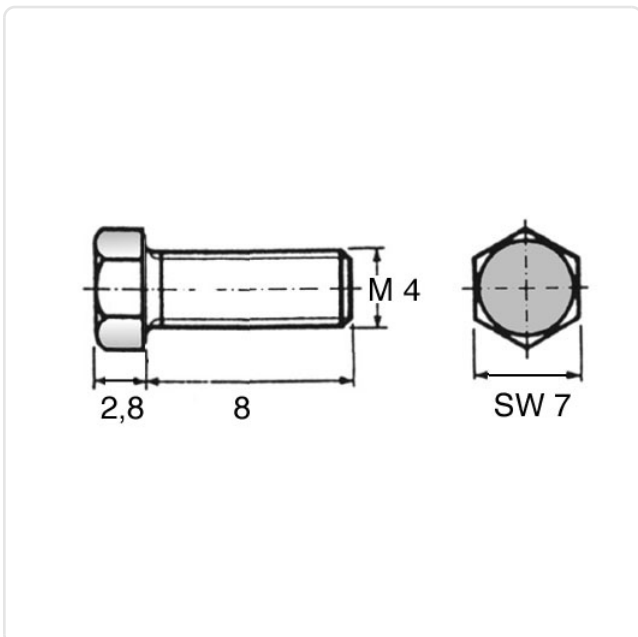
Sechskantschraube ISO4017 M4x8 Polyamid 6.6 natur Sechskant

Artikel-Nr.: 001.43.436



Abbildung ggf. ähnlich

Antrieb:	Außensechskant
Antriebsgröße:	Außensechskant SW7
Brennbarkeitsklasse:	UL94-V2
DIN/ISO:	DIN933 / ISO4017
Farbe:	natur
Gewindegröße:	M4
Kopfdurchmesser [mm]:	7
Kopfform:	Sechskantkopf
Kopfhöhe [mm]:	2.8
Länge [mm]:	8
Material:	PA 6.6
Materialgruppe:	Kunststoff
Gewicht:	0.24g
Konformitäten:	



Alle Informationen
erhalten Sie im Web auf
unserer Artikeldetailseite

Sie wünschen eine individuelle Beratung ?
Wir freuen uns auf Ihre E-Mail an products@ettinger.de.

Änderungen und Irrtümer vorbehalten.