

Artikeldatenblatt

## Membran-Verschluss-Schraube M32x1,5 selbstdichtend IP66/Schraubversion

Artikel-Nr.: 014.38.745

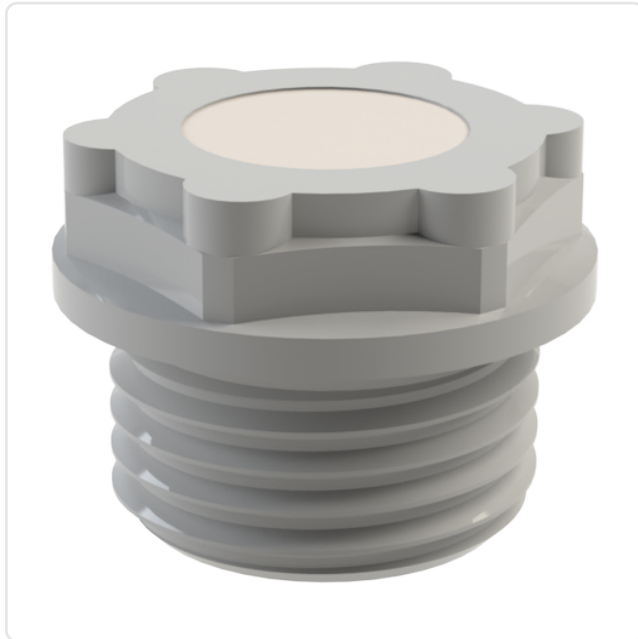


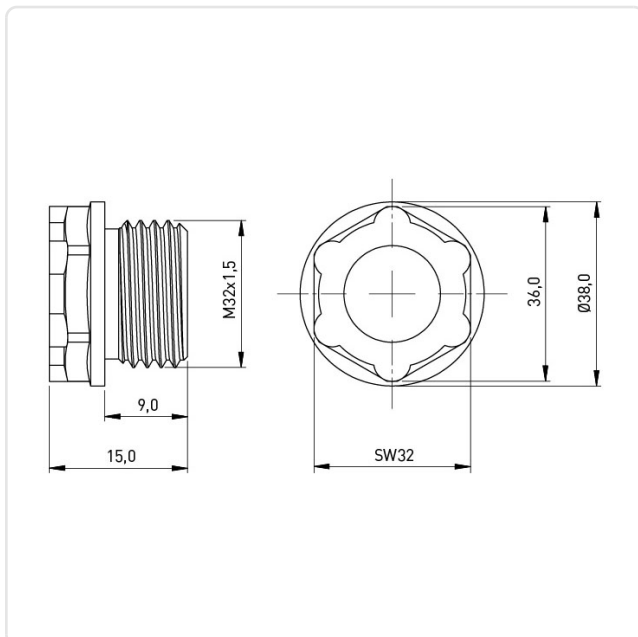
Abbildung ggf. ähnlich

Bautyp:	Verschlusschraube
Farbe:	grau
Gewindegröße:	M32
Material:	PP - Polypropylen
Materialgruppe:	Kunststoff
SW / Außendurchmesser [mm]:	32
Gewicht:	4.43g
Konformitäten:	



Alle Informationen erhalten Sie im Web auf unserer Artikeldetailseite

[Membran-Verschluss-Schraube M32x1,5 selbstdichtend IP66/Schraubversion](#)



Sie wünschen eine individuelle Beratung ?

Wir freuen uns auf Ihre E-Mail an [products@ettinger.de](mailto:products@ettinger.de).

Änderungen und Irrtümer vorbehalten.