

Artikeldatenblatt

UNC-Schraube UNC8-32x9,5 Stahl 4.8 verzinkt Phillips Senkkopf

Artikel-Nr.: 001.62.841



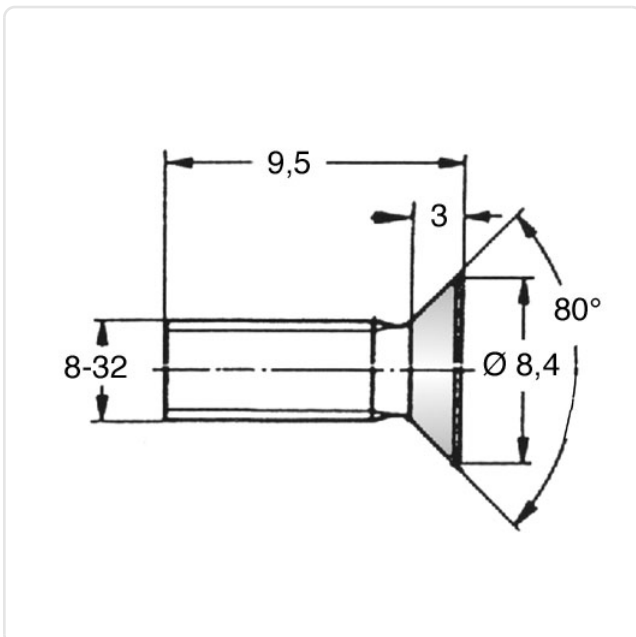
Abbildung ggf. ähnlich

Antrieb:	Kreuzschlitz / Phillips-H
Antriebsgröße:	Phillips PH2
Gewindegröße:	UNC8-32
Kopfdurchmesser [mm]:	8
Kopfform:	Senkkopf
Kopfhöhe [mm]:	2.5
Länge [mm]:	9.5
Material:	Stahl 4.8
Materialgruppe:	Stahl
Oberfläche:	verzinkt blau 5µm A2K
Gewicht:	1.09g
Konformitäten:	



Alle Informationen erhalten Sie im Web auf unserer Artikeldetailseite

[UNC-Schraube UNC8-32x9,5 Stahl 4.8 verzinkt Phillips Senkkopf](#)



Sie wünschen eine individuelle Beratung ?

Wir freuen uns auf Ihre E-Mail an products@ettinger.de.

Änderungen und Irrtümer vorbehalten.