

Artikeldatenblatt

**Abstandsbolzen Stahl rostfrei blank I/I SW8x32 | Gewinde M5x10 / M5x10**

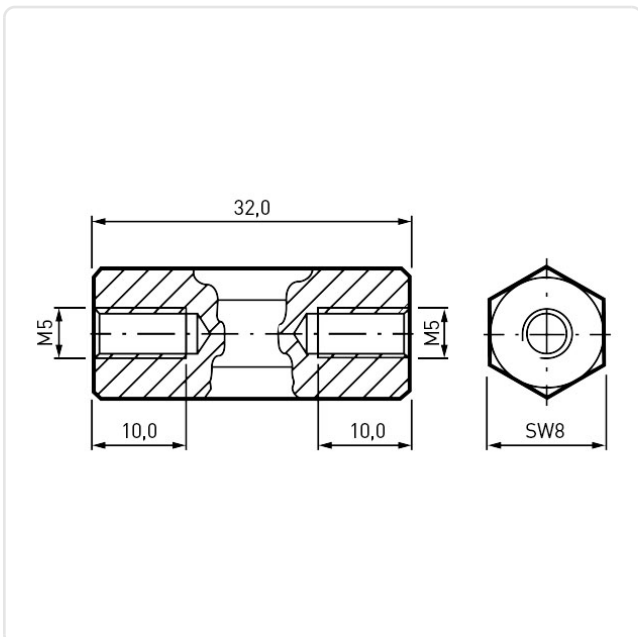
Artikel-Nr.: 005.05.329



Gewinde 1 Größe:	M5
Gewinde 1 Länge [mm]:	10
Gewinde 2 Größe:	M5
Gewinde 2 Länge [mm]:	10
Länge [mm]:	32
Material:	Stahl rostfrei 1.4305
Materialgruppe:	Stahl rostfrei
Oberfläche:	blank
Profil:	Sechskant
SW / Außendurchmesser [mm]:	8
Gewicht:	8.66g
Konformitäten:	



Abbildung ggf. ähnlich



Alle Informationen erhalten Sie im Web auf unserer Artikeldetailseite

[Abstandsbolzen Stahl rostfrei blank I/I SW8x32 | Gewinde M5x10 / M5x10](#)

Sie wünschen eine individuelle Beratung ?

Wir freuen uns auf Ihre E-Mail an [products@ettinger.de](mailto:products@ettinger.de).

Änderungen und Irrtümer vorbehalten.