

Artikeldatenblatt

Einpressbuchse M3x5,0 Stahl verzinkt

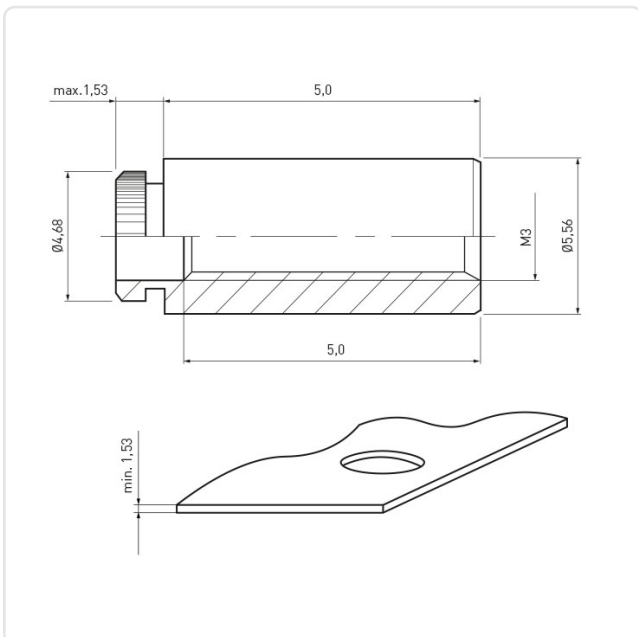
Artikel-Nr.: 004.60.325



Außendurchmesser [mm]:	5.6
Bohrung Montageplatte [mm]:	4.2
Einsatzbereich:	für Kunststoffe
Gewindegröße:	M3
Länge [mm]:	5
Material:	Stahl
Materialgruppe:	Stahl
Oberfläche:	verzinkt
Randabstand mind. [mm]:	4,4
Stärke Montageplatte [mm]:	1,5
Gewicht:	0.8g
Konformitäten:	



Abbildung ggf. ähnlich



Alle Informationen erhalten Sie im Web auf unserer Artikeldetailseite

[Einpressbuchse M3x5,0 Stahl verzinkt](#)

Sie wünschen eine individuelle Beratung ?
Wir freuen uns auf Ihre E-Mail an products@ettinger.de.

Änderungen und Irrtümer vorbehalten.