

Artikeldatenblatt

**Lötöse ø3,2 6,0mm Messing versilbert 0,5mm**

Artikel-Nr.: 019.05.439



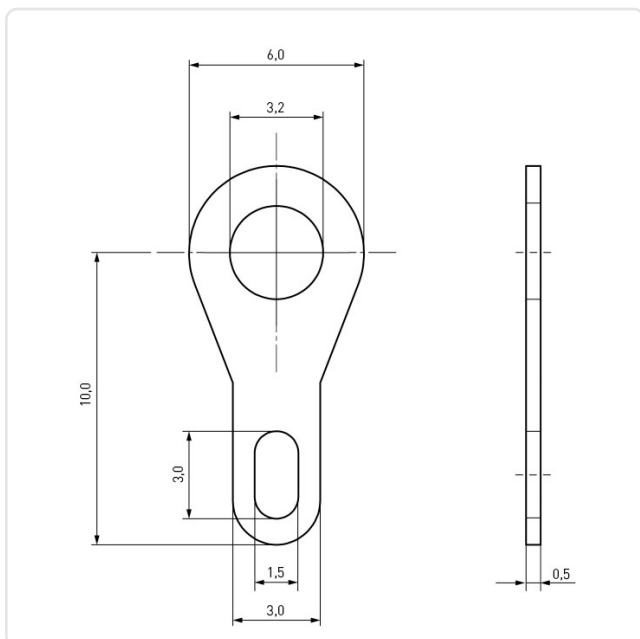
Abbildung ggf. ähnlich

Aufnahmedurchmesser [mm]:	3.2
Außendurchmesser [mm]:	6
Länge [mm]:	10
Material:	Messing 2.0321 bleifrei
Materialgruppe:	Messing
Oberfläche:	versilbert
Gewicht:	0.16g
Konformitäten:	



Alle Informationen erhalten Sie im Web auf unserer Artikeldetailseite

[Lötöse ø3,2 6,0mm Messing versilbert 0,5mm](#)



Sie wünschen eine individuelle Beratung ?

Wir freuen uns auf Ihre E-Mail an [products@ettinger.de](mailto:products@ettinger.de).

Änderungen und Irrtümer vorbehalten.