

Artikeldatenblatt

## Sechskantschraube ISO4017 M8x45 Stahl 8.8 verzinkt Sechskant

Artikel-Nr.: 082.75.851



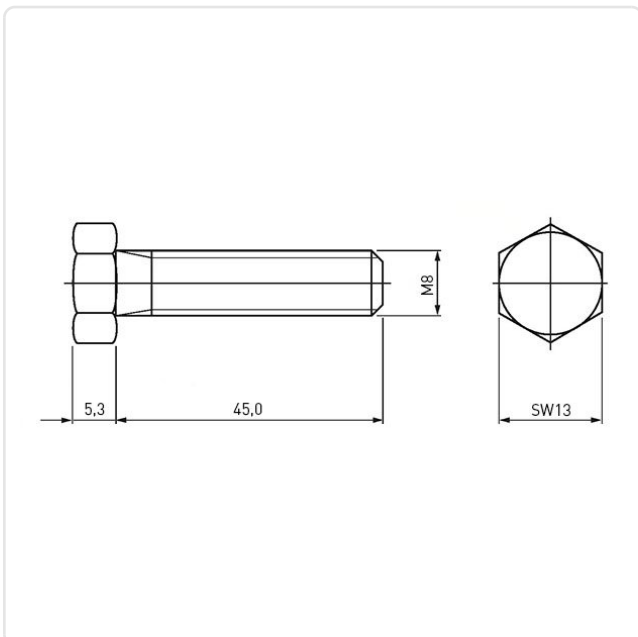
Abbildung ggf. ähnlich

Antrieb:	Außensechskant
Antriebsgröße:	Außensechskant SW13
DIN/ISO:	ISO4017
Gewindegröße:	M8
Kopfdurchmesser [mm]:	13
Kopfform:	Sechskantkopf
Kopfhöhe [mm]:	5.3
Länge [mm]:	45
Material:	Stahl 8.8
Materialgruppe:	Stahl
Oberfläche:	verzinkt blau 5µm A2K
Konformitäten:	



Alle Informationen erhalten Sie im Web auf unserer Artikeldetailseite

[Sechskantschraube ISO4017 M8x45 Stahl 8.8 verzinkt Sechskant](#)



Sie wünschen eine individuelle Beratung ?

Wir freuen uns auf Ihre E-Mail an [products@ettinger.de](mailto:products@ettinger.de).

Änderungen und Irrtümer vorbehalten.