

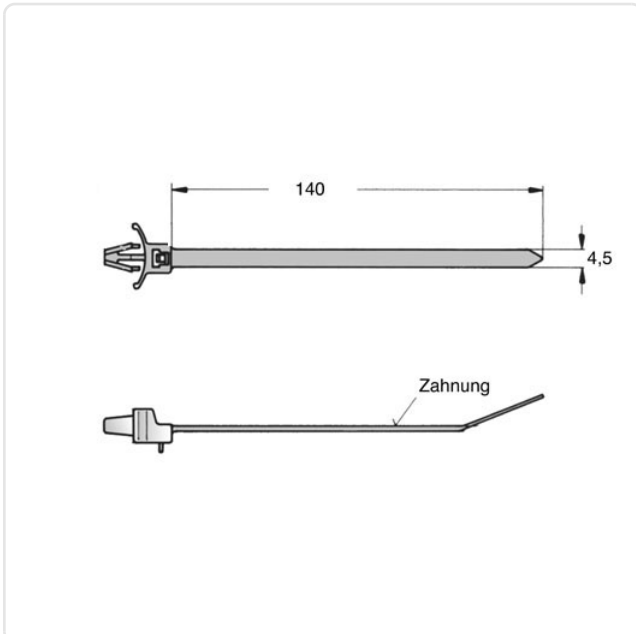
Artikeldatenblatt

Kabelbinder mit Spreizfuß Montageblech 0,6-1,6mm/Loch ø6,5mm

Artikel-Nr.: 072.54.430



Abbildung ggf. ähnlich



Bautyp:	Steckfuß
Breite [mm]:	4.5
Brennbarkeitsklasse:	UL94-V2
Bündeldurchmesser [mm]:	0,0-4,6
Farbe:	schwarz
Länge [mm]:	140
Material:	PA 6.6
Materialgruppe:	Kunststoff
Gewicht:	1.63g
Konformitäten:	



Alle Informationen erhalten Sie im Web auf unserer Artikeldetailseite

[Kabelbinder mit Spreizfuß Montageblech 0,6-1,6mm/Loch ø6,5mm](#)

Sie wünschen eine individuelle Beratung ?

Wir freuen uns auf Ihre E-Mail an products@ettinger.de.

Änderungen und Irrtümer vorbehalten.