

Artikeldatenblatt

O-Ring 10x1,5mm für PG 7 NBR (Perbunan) Shore 70

Artikel-Nr.: 014.39.707



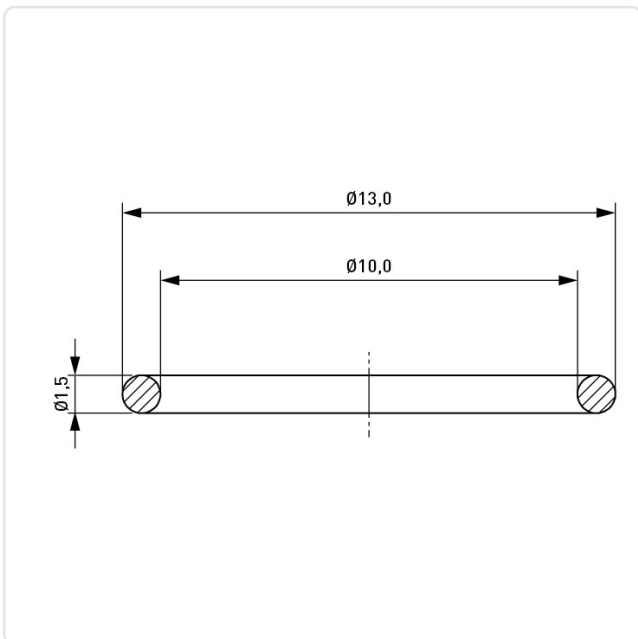
Abbildung ggf. ähnlich

| | |
|-----------------------------|--------------------------------------|
| Bautyp: | O-Ring |
| Farbe: | schwarz |
| Gewindegröße: | PG7 |
| Höhe [mm]: | 1.5 |
| Material: | NBR - Acrylnitril-Butadien-Kautschuk |
| Materialgruppe: | Kunststoff |
| SW / Außendurchmesser [mm]: | 13 |
| Gewicht: | 0.09g |
| Konformitäten: | |



Alle Informationen erhalten Sie im Web auf unserer Artikeldetailseite

[O-Ring 10x1,5mm für PG 7 NBR \(Perbunan\) Shore 70](#)



Sie wünschen eine individuelle Beratung ?

Wir freuen uns auf Ihre E-Mail an products@ettinger.de.

Änderungen und Irrtümer vorbehalten.