

Artikeldatenblatt

Verschluss-Schraube M20x1,5 EN50262 IP56 Polyamid 6 schwarz RAL 9005

Artikel-Nr.: 014.38.430



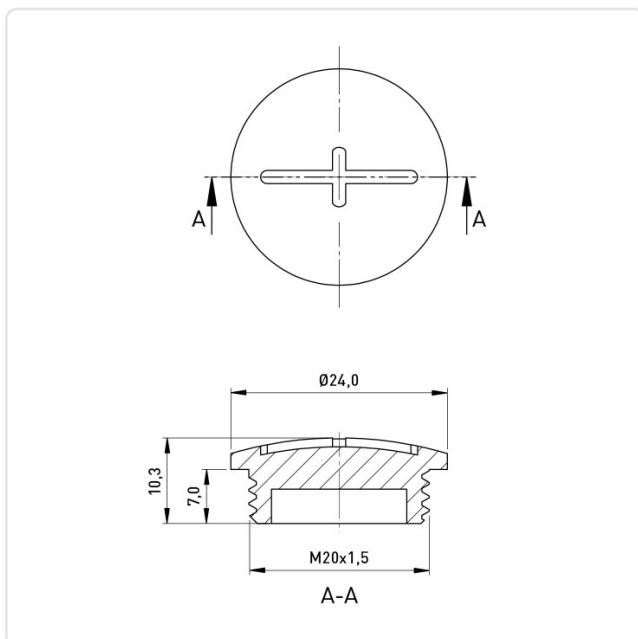
Abbildung ggf. ähnlich

Bautyp:	Verschlusschraube
Farbe:	schwarz
Gewindegröße:	M20
Höhe [mm]:	10.3
Material:	PA 6.0
Materialgruppe:	Kunststoff
SW / Außendurchmesser [mm]:	24
Gewicht:	2.69g
Konformitäten:	



Alle Informationen erhalten Sie im Web auf unserer Artikeldetailseite

[Verschluss-Schraube M20x1,5 EN50262 IP56 Polyamid 6 schwarz RAL 9005](#)



Sie wünschen eine individuelle Beratung ?

Wir freuen uns auf Ihre E-Mail an products@ettinger.de.

Änderungen und Irrtümer vorbehalten.