

Artikeldatenblatt

Kabelverschraubung M16x1,5 mit Lamellen-Spannzange

Artikel-Nr.: 014.24.160

Marke: LAPP

Hersteller-Nr.: 53111310



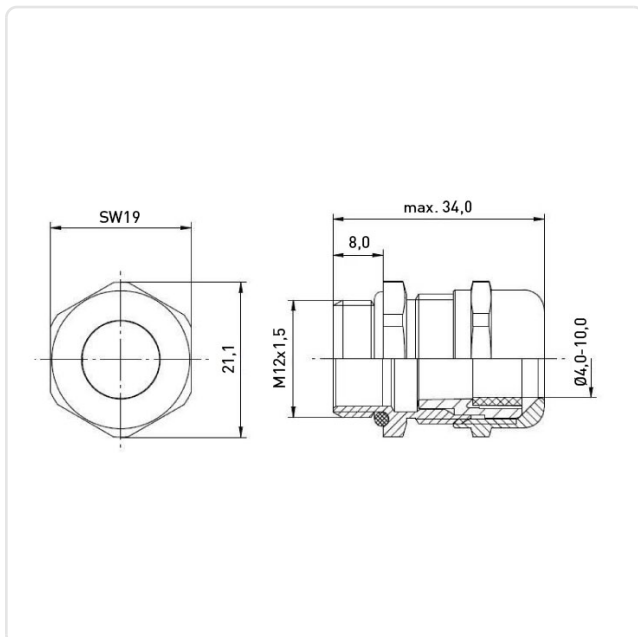
Abbildung ggf. ähnlich

| | |
|-----------------------------|---------|
| Farbe: | schwarz |
| Gewindegröße: | M16 |
| Klemmbereich [mm]: | 3,5-7 |
| Material: | PA 6.0 |
| Montagebohrung [mm]: | 16.5 |
| SW / Außendurchmesser [mm]: | 19 |
| Schutzart: | IP68 |
| Gewicht: | 6.56g |
| Konformitäten: | |



Alle Informationen erhalten Sie im Web auf unserer Artikeldetailseite

[Kabelverschraubung M16x1,5 mit Lamellen-Spannzange](#)



Sie wünschen eine individuelle Beratung ?

Wir freuen uns auf Ihre E-Mail an products@ettinger.de.

Änderungen und Irrtümer vorbehalten.