

Artikeldatenblatt

Distanzhalter 15,9 | \varnothing 4,8 | \varnothing 4,8 PA6.6 natur

Artikel-Nr.: 006.03.276



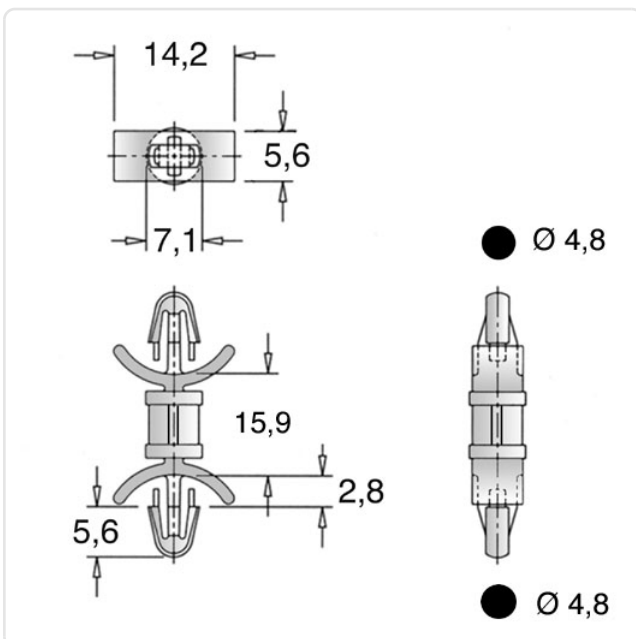
Abbildung ggf. ähnlich

Bohrung Leiterplatte [mm]:	4.8
Bohrung Montageplatte [mm]:	4.8
Brennbarkeitsklasse:	UL94-V2
Farbe:	natur
Länge [mm]:	15.9
Material:	PA 6.6
Materialgruppe:	Kunststoff
Stärke Leiterplatte [mm]:	0,8-2,0
Stärke Montageplatte [mm]:	0,8-2,0
Konformitäten:	



Alle Informationen erhalten Sie im Web auf unserer Artikeldetailseite

[Distanzhalter 15,9 | \$\varnothing\$ 4,8 | \$\varnothing\$ 4,8 PA6.6 natur](#)



Sie wünschen eine individuelle Beratung ?

Wir freuen uns auf Ihre E-Mail an products@ettinger.de.

Änderungen und Irrtümer vorbehalten.