

Artikeldatenblatt

Durchführungstülle 3,2/6,5mm Polyamid 66 schwarz

Artikel-Nr.: 014.06.060

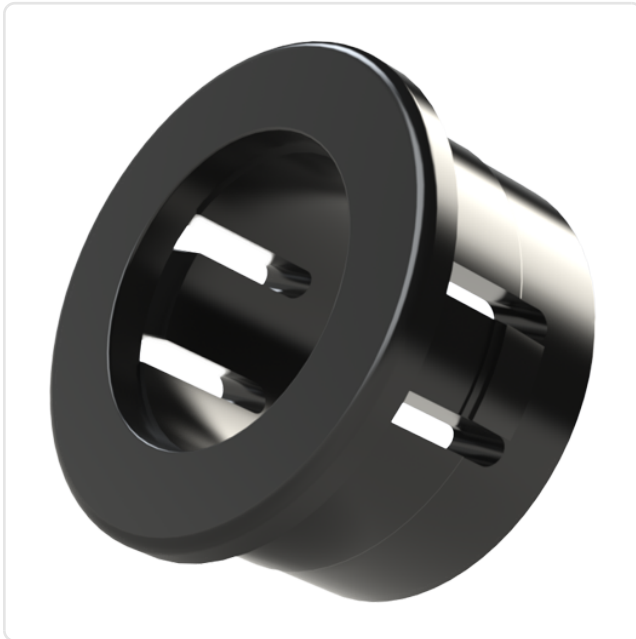


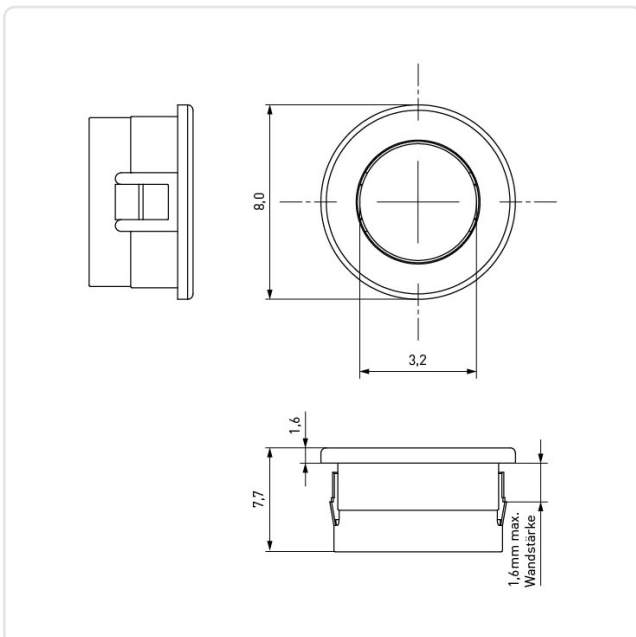
Abbildung ggf. ähnlich

Außendurchmesser [mm]:	8
Farbe:	schwarz
Innendurchmesser [mm]:	3.2
Material:	PA 6.6
Materialgruppe:	Kunststoff
Montagebohrung [mm]:	6.4
Stärke Montageplatte max. [mm]:	1.6
Gewicht:	0.17g
Konformitäten:	



Alle Informationen erhalten Sie im Web auf unserer Artikeldetailseite

[Durchführungstülle 3,2/6,5mm Polyamid 66 schwarz](#)



Sie wünschen eine individuelle Beratung ?

Wir freuen uns auf Ihre E-Mail an products@ettinger.de.

Änderungen und Irrtümer vorbehalten.