

Artikeldatenblatt

Distanzhalter 12,0 | M3 | ø4,0 PA6.6 schwarz

Artikel-Nr.: 006.88.512



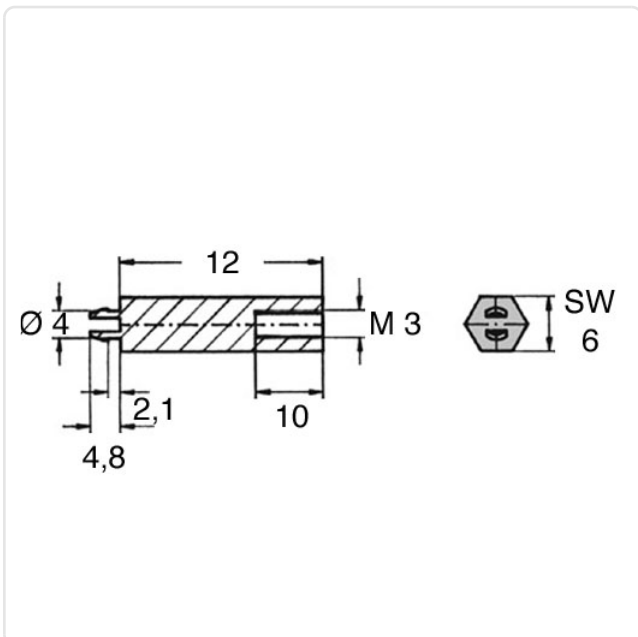
Abbildung ggf. ähnlich

Bohrung Leiterplatte [mm]: 4
 Brennbarkeitsklasse: UL94-HB
 Farbe: schwarz
 Gewindegröße: M3
 Länge [mm]: 12
 Material: PA 6.6
 Materialgruppe: Kunststoff
 Stärke Leiterplatte [mm]: 2,1
 Konformitäten:



Alle Informationen erhalten Sie im Web auf unserer Artikeldetailseite

[Distanzhalter 12,0 | M3 | ø4,0 PA6.6 schwarz](#)



Sie wünschen eine individuelle Beratung ?

Wir freuen uns auf Ihre E-Mail an products@ettinger.de.

Änderungen und Irrtümer vorbehalten.