

Artikeldatenblatt

Lötstift 2,5x8,5mm Bronze verzinnt 0,5mm

Artikel-Nr.: 013.13.515

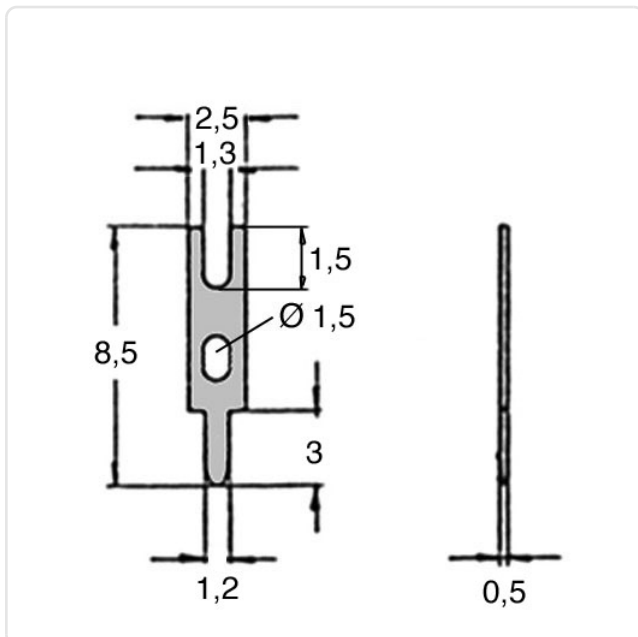


Abbildung ggf. ähnlich

Bautyp:	flach
Bohrung Leiterplatte [mm]:	1.1
Durchmesser [mm]:	2.5
Länge [mm]:	8.5
Material:	Bronze
Materialgruppe:	Bronze
Oberfläche:	verzinnt
Gewicht:	0.05g
Konformitäten:	



Alle Informationen
erhalten Sie im Web auf
unserer Artikeldetailseite



Sie wünschen eine individuelle Beratung ?
Wir freuen uns auf Ihre E-Mail an products@ettinger.de.

Änderungen und Irrtümer vorbehalten.