

Artikeldatenblatt

Schutzgitter Drahtform, Lüftergr. 150 x 150 mm, 10 Ringe, verchromt

Artikel-Nr.: 059.67.196

Marke: Qualtek

Hersteller-Nr.: 08126

Qualtek

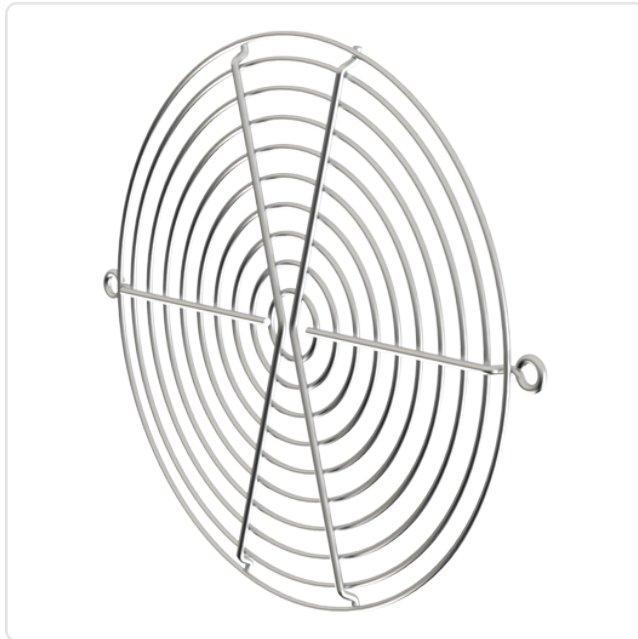


Abbildung ggf. ähnlich

Bautyp: Schutzgitter

Lüftergröße [mm]: 150

Material: Stahl

Materialgruppe: Stahl

Oberfläche: verchromt

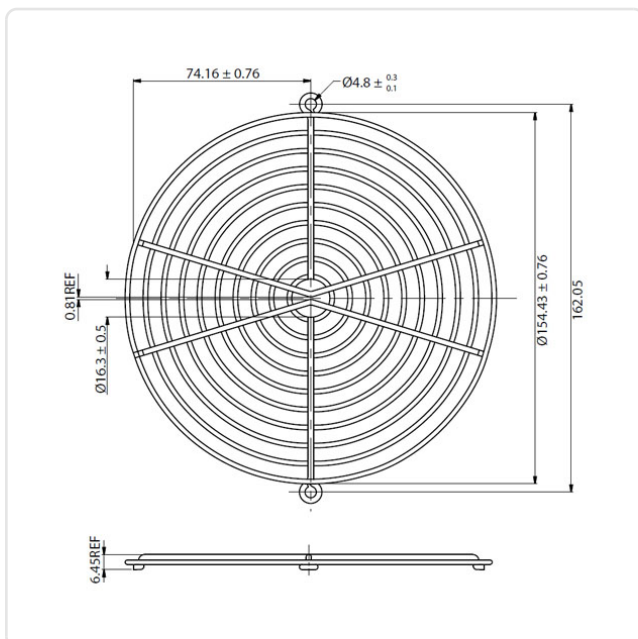
Gewicht: 70.95g

Konformitäten:



Alle Informationen erhalten Sie im Web auf unserer Artikeldetailseite

[Schutzgitter Drahtform, Lüftergr. 150 x 150 mm, 10 Ringe, verchromt](#)



Sie wünschen eine individuelle Beratung ?

Wir freuen uns auf Ihre E-Mail an products@ettinger.de.

Änderungen und Irrtümer vorbehalten.