

Artikeldatenblatt

Rohrniel DIN7340 Form B 3,0x0,3x4,0 Messing vernickelt

Artikel-Nr.: 019.83.043



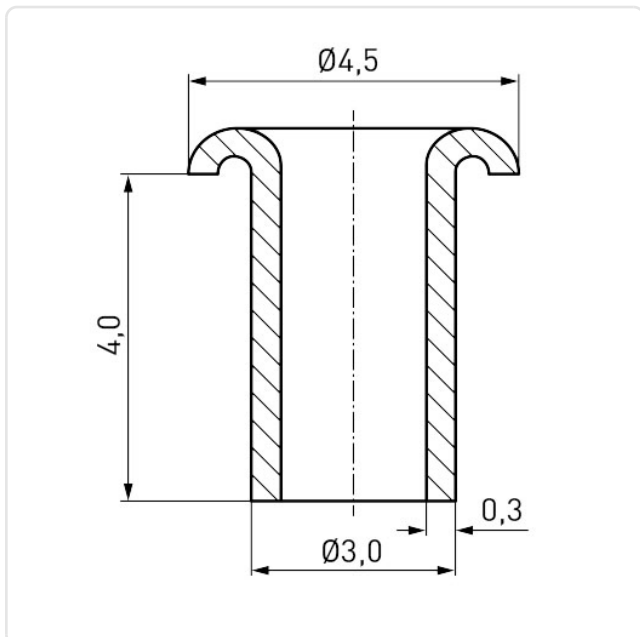
Abbildung ggf. ähnlich

DIN/ISO: DIN7340B
 Kopfdurchmesser [mm]: 4,5
 Länge [mm]: 4
 Material: Messing 2.0321 bleifrei
 Materialgruppe: Messing
 Nietdurchmesser [mm]: 2
 Oberfläche: vernickelt 3µm E1E
 Wandstärke [mm]: 0,30
 Gewicht: 0.12g
 Konformitäten:



Alle Informationen erhalten Sie im Web auf unserer Artikeldetailseite

[Rohrniel DIN7340 Form B 3,0x0,3x4,0 Messing vernickelt](#)



Sie wünschen eine individuelle Beratung ?
 Wir freuen uns auf Ihre E-Mail an products@ettinger.de.

Änderungen und Irrtümer vorbehalten.