

Artikeldatenblatt

Miniatur - Durchführungstülle / mit geringer Einbautiefe

Artikel-Nr.: 014.07.050

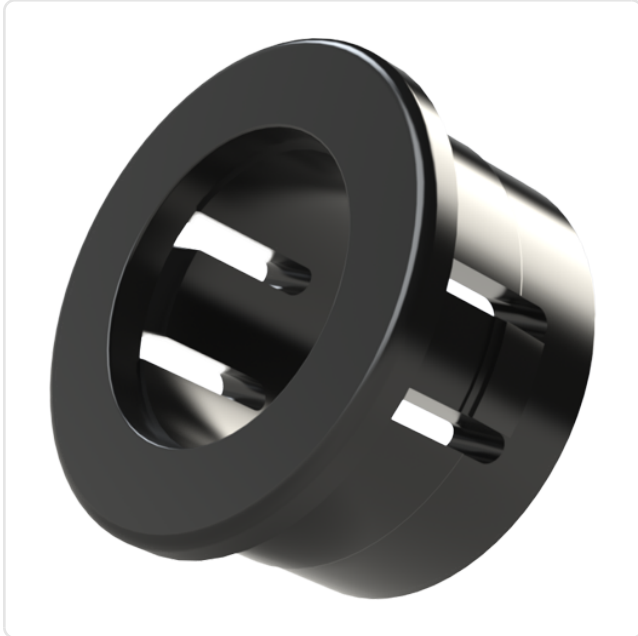


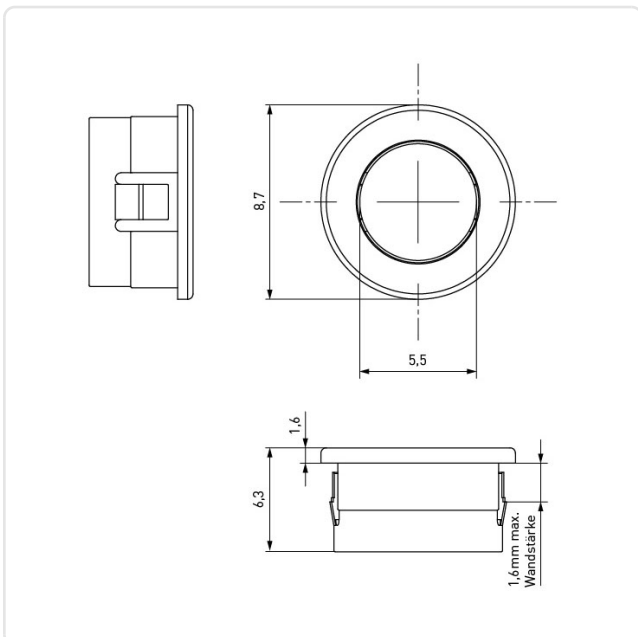
Abbildung ggf. ähnlich

Außendurchmesser [mm]:	8.7
Farbe:	schwarz
Innendurchmesser [mm]:	5.5
Material:	PA 6.6
Materialgruppe:	Kunststoff
Montagebohrung [mm]:	7.1
Stärke Montageplatte max. [mm]:	1.6
Gewicht:	0.09g
Konformitäten:	



Alle Informationen erhalten Sie im Web auf unserer Artikeldetailseite

[Miniatur - Durchführungstülle / mit geringer Einbautiefe](#)



Sie wünschen eine individuelle Beratung ?

Wir freuen uns auf Ihre E-Mail an products@ettinger.de.

Änderungen und Irrtümer vorbehalten.