

Artikeldatenblatt

**Kugelknopf, blank poliert / ähnlich DIN 319C mit Gewinde**

Artikel-Nr.: 002.34.780

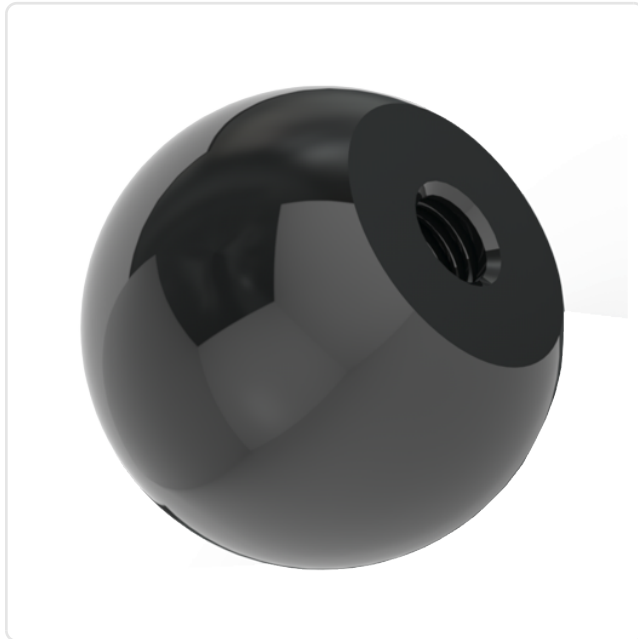
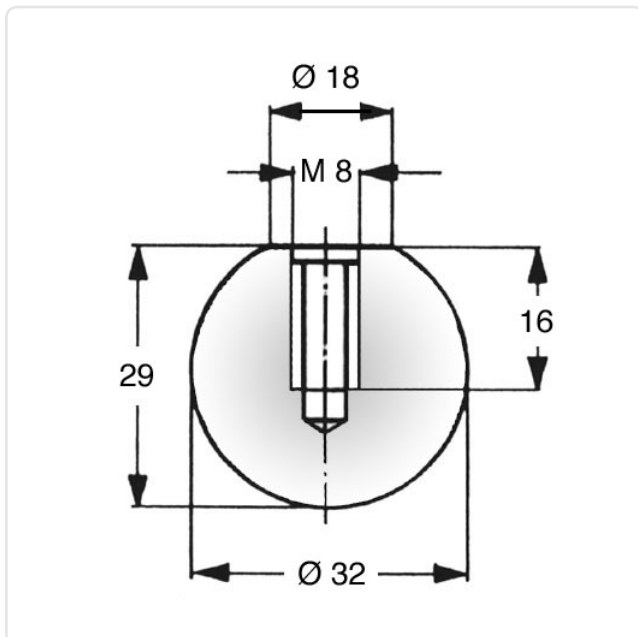


Abbildung ggf. ähnlich



Durchmesser [mm]: 32

Farbe: schwarz

Gewindegröße: M8

Material: Duroplast

Gewicht: 22.5g

Konformitäten:



Alle Informationen erhalten Sie im Web auf unserer Artikeldetailseite

[Kugelknopf, blank poliert / ähnlich DIN 319C mit Gewinde](#)

Sie wünschen eine individuelle Beratung ?

Wir freuen uns auf Ihre E-Mail an [products@ettinger.de](mailto:products@ettinger.de).

Änderungen und Irrtümer vorbehalten.