

Artikeldatenblatt

Schlauchklemme einrastend Ø31,7-36,5 PA6.6 schwarz

Artikel-Nr.: 014.43.350



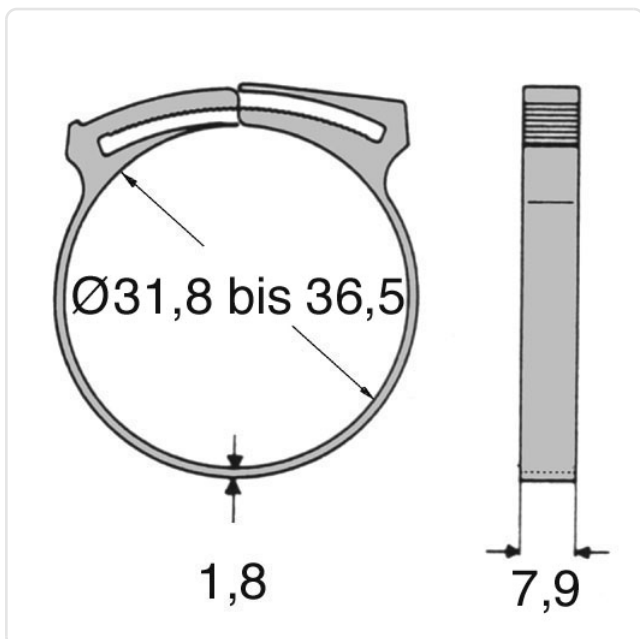
Abbildung ggf. ähnlich

Breite [mm]: 9.1
 Brennbarkeitsklasse: UL94-V2
 Farbe: schwarz
 Klemmbereich [mm]: 31,7-36,5
 Material: PA 6.6
 Stärke [mm]: 1.8
 Konformitäten:



Alle Informationen erhalten Sie im Web auf unserer Artikeldetailseite

[Schlauchklemme einrastend Ø31,7-36,5 PA6.6 schwarz](#)



Sie wünschen eine individuelle Beratung ?

Wir freuen uns auf Ihre E-Mail an products@ettinger.de.

Änderungen und Irrtümer vorbehalten.