

Artikeldatenblatt

Verschluss-Schraube PG 7 - schwarz Polyamid-gv - Ø 15mm

Artikel-Nr.: 014.36.070

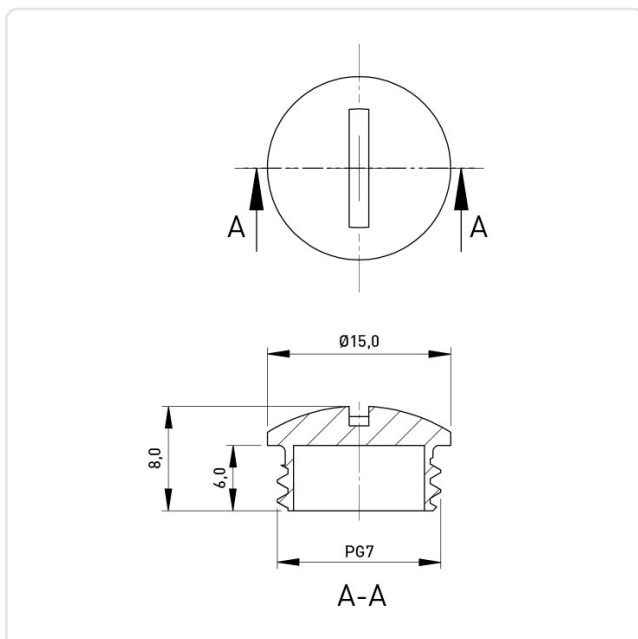


Abbildung ggf. ähnlich

Bautyp: Verschlusschraube
 Farbe: schwarz
 Gewindegröße: PG7
 Höhe [mm]: 8
 Material: PA 6.0 25% GV
 Materialgruppe: Kunststoff
 Gewicht: 0.77g
 Konformitäten:



Alle Informationen erhalten Sie im Web auf unserer Artikeldetailseite
[Verschluss-Schraube PG 7 - schwarz Polyamid-gv - Ø 15mm](#)



Sie wünschen eine individuelle Beratung ?
 Wir freuen uns auf Ihre E-Mail an products@ettinger.de.

Änderungen und Irrtümer vorbehalten.