

Artikeldatenblatt

T-Nutenstein ISO299 M14x16 Stahl 10 blank

Artikel-Nr.: 002.04.141

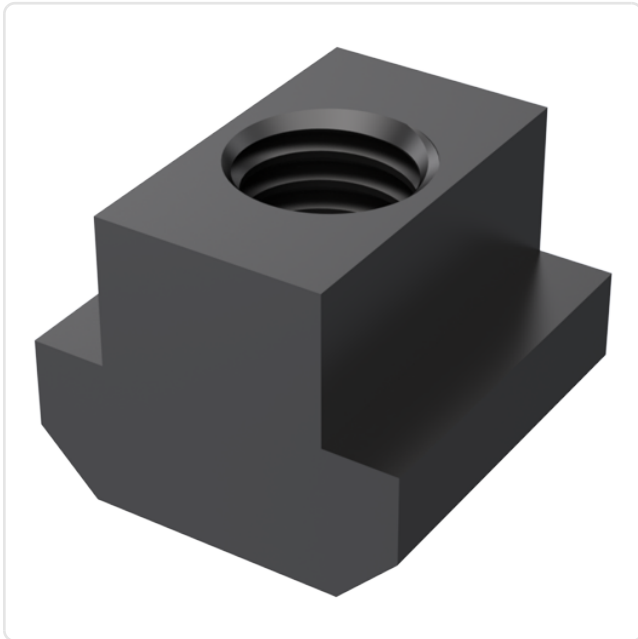


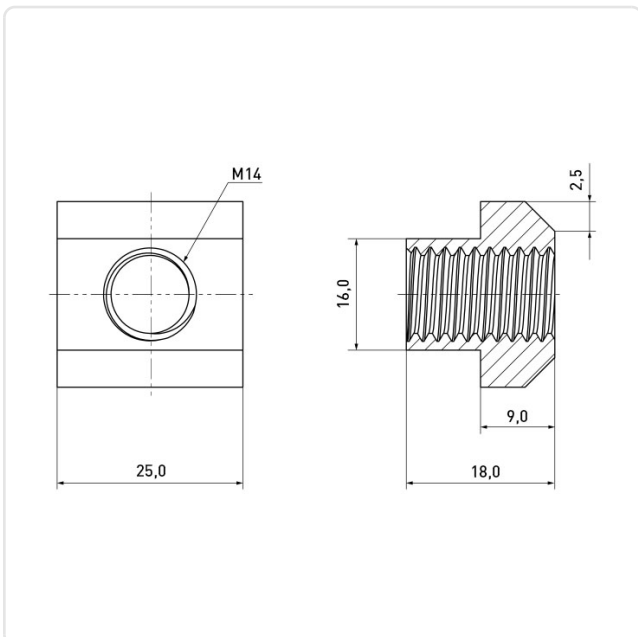
Abbildung ggf. ähnlich

DIN/ISO: DIN508
Gewindegröße: M14
Höhe [mm]: 18
Kopfhöhe [mm]: 9
Länge [mm]: 25
Material: ST. 10
Materialgruppe: Stahl
Nutbreite [mm]: 16
Oberfläche: blank
Konformitäten:



Alle Informationen erhalten Sie im Web auf unserer Artikeldetailseite

[T-Nutenstein ISO299 M14x16 Stahl 10 blank](#)



Sie wünschen eine individuelle Beratung ?

Wir freuen uns auf Ihre E-Mail an products@ettinger.de.

Änderungen und Irrtümer vorbehalten.