

Artikeldatenblatt

## Schlauchklemme einrastend Ø12,1-13,6 PA6.6 natur

Artikel-Nr.: 014.43.813



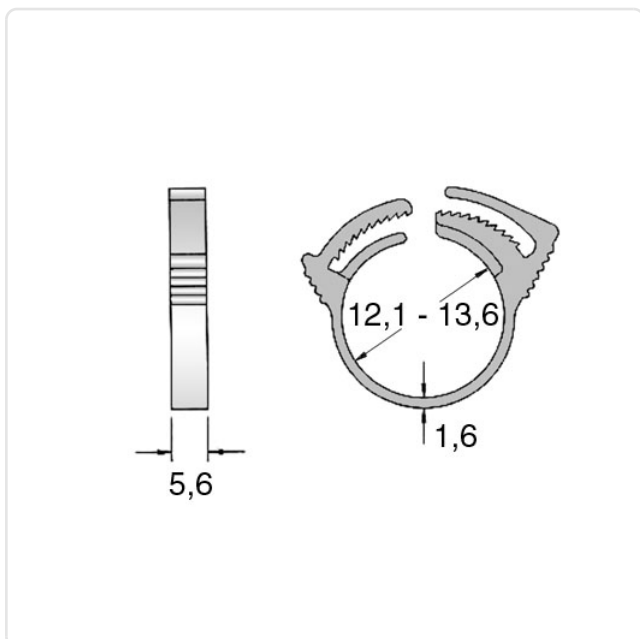
Abbildung ggf. ähnlich

Breite [mm]: 5.6  
 Brennbarkeitsklasse: UL94-V2  
 Farbe: natur  
 Klemmbereich [mm]: 12,1-13,6  
 Material: PA 6.6  
 Stärke [mm]: 1.8  
 Konformitäten:



Alle Informationen erhalten Sie im Web auf unserer Artikeldetailseite

[Schlauchklemme einrastend Ø12,1-13,6 PA6.6 natur](#)



Sie wünschen eine individuelle Beratung ?

Wir freuen uns auf Ihre E-Mail an [products@ettinger.de](mailto:products@ettinger.de).

Änderungen und Irrtümer vorbehalten.