

Artikeldatenblatt

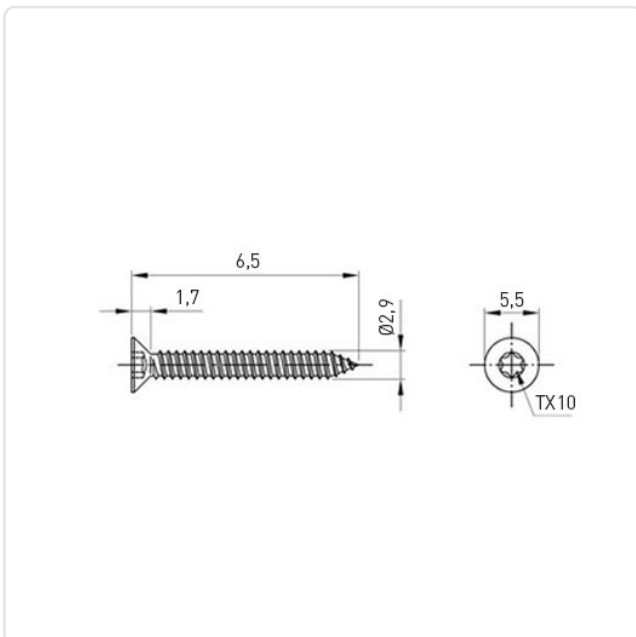
**Blechschraube ISO14586 Form C Ø2,9x6,5 Stahl verzinkt Torx Senkkopf**

Artikel-Nr.: 001.24.111



Abbildung ggf. ähnlich

Antrieb:	TORX
Antriebsgröße:	Torx T10
DIN/ISO:	ISO14586
Gewindedurchmesser [mm]:	Ø 2,9
Kopfdurchmesser [mm]:	5.5
Kopfform:	Senkkopf
Kopfhöhe [mm]:	1.7
Länge [mm]:	6.5
Material:	Stahl
Materialgruppe:	Stahl
Oberfläche:	verzinkt blau 5µm A2K
Gewicht:	0.32g
Konformitäten:	



Alle Informationen erhalten Sie im Web auf unserer Artikeldetailseite

[Blechschraube ISO14586 Form C Ø2,9x6,5  
Stahl verzinkt Torx Senkkopf](#)

Sie wünschen eine individuelle Beratung ?

Wir freuen uns auf Ihre E-Mail an [products@ettinger.de](mailto:products@ettinger.de).

Änderungen und Irrtümer vorbehalten.