

Artikeldatenblatt

**Stahlgehäuse mit Schnappdeckel**

Artikel-Nr.: 089.22.111

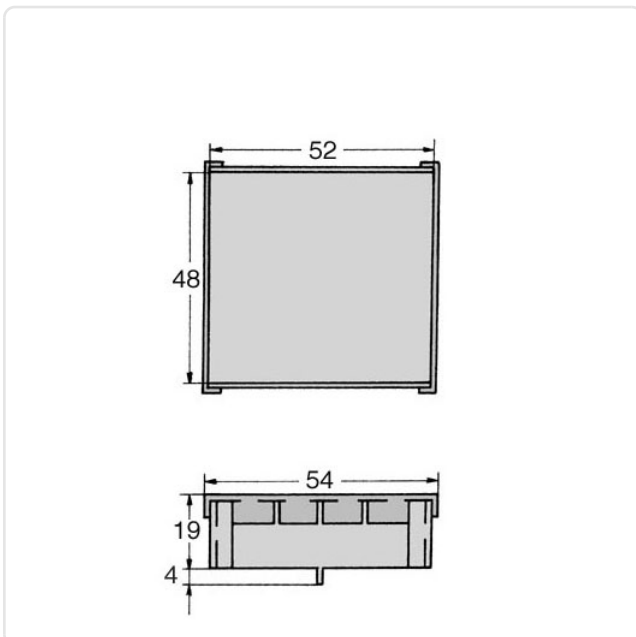


Abbildung ggf. ähnlich

Bautyp: Schnappdeckel  
Breite [mm]: 50  
Höhe [mm]: 19  
Länge [mm]: 54  
Material: Stahl  
Materialgruppe: Stahl  
Gewicht: 38g  
Konformitäten:



Alle Informationen erhalten Sie im Web auf unserer Artikeldetailseite  
[Stahlgehäuse mit Schnappdeckel](#)



Sie wünschen eine individuelle Beratung ?  
Wir freuen uns auf Ihre E-Mail an [products@ettinger.de](mailto:products@ettinger.de).

Änderungen und Irrtümer vorbehalten.