

Artikeldatenblatt

## Einpressbuchse Ø4,2x6,0 Stahl verzinkt

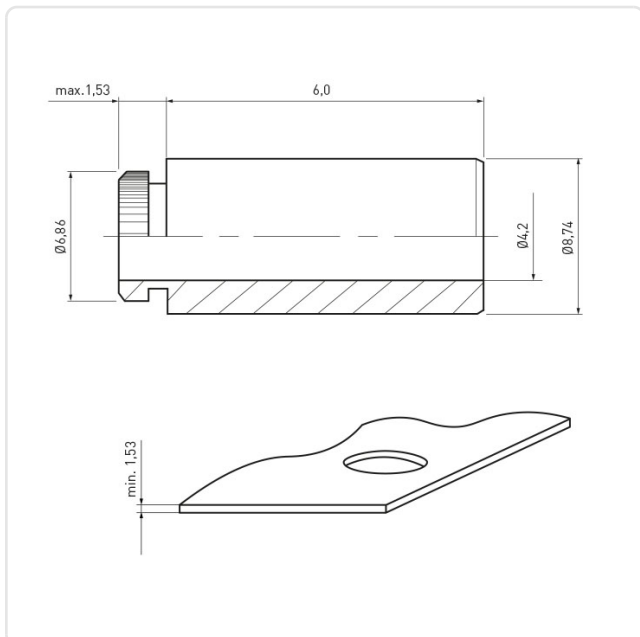
Artikel-Nr.: 004.61.835



Außendurchmesser [mm]:	8.7
Bohrung Montageplatte [mm]:	6.4
Einsatzbereich:	für Kunststoffe
Innendurchmesser [mm]:	4.2
Länge [mm]:	6
Material:	Stahl
Materialgruppe:	Stahl
Oberfläche:	verzinkt
Randabstand mind. [mm]:	7,1
Stärke Montageplatte [mm]:	1,5
Gewicht:	2.35g
Konformitäten:	



Abbildung ggf. ähnlich



Alle Informationen erhalten Sie im Web auf unserer Artikeldetailseite

[Einpressbuchse Ø4,2x6,0 Stahl verzinkt](#)

Sie wünschen eine individuelle Beratung ?  
Wir freuen uns auf Ihre E-Mail an [products@ettinger.de](mailto:products@ettinger.de).

Änderungen und Irrtümer vorbehalten.