

Artikeldatenblatt

Membrantülle 31,0/40,0-2,5mm Polychloropren (Neopren) schwarz

Artikel-Nr.: 014.78.540

Marke: SES-Sterling

Hersteller-Nr.: 0258 0015 010



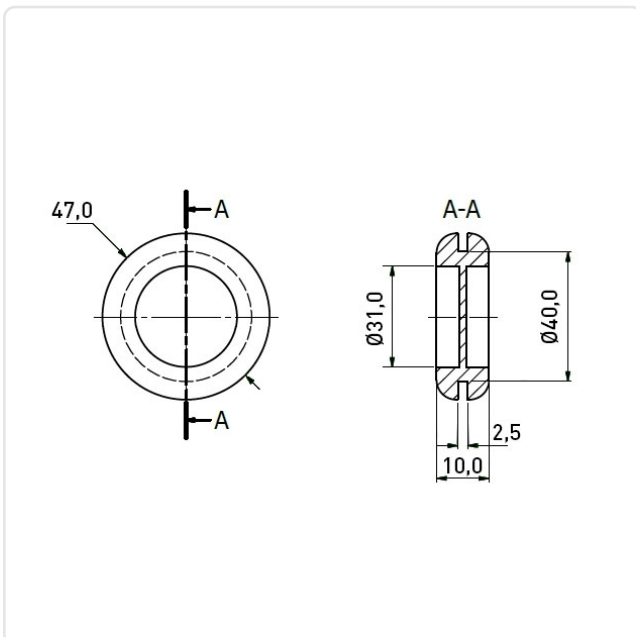
Abbildung ggf. ähnlich

Bautyp:	Membrantülle geschlossen
Farbe:	schwarz
Innendurchmesser [mm]:	31
Material:	CR - Polychloropren
Materialgruppe:	Kunststoff
Montagebohrung [mm]:	40
Stärke Montageplatte max. [mm]:	2.5
Gewicht:	15.1g
Konformitäten:	



Alle Informationen erhalten Sie im Web auf unserer Artikeldetailseite

[Membrantülle 31,0/40,0-2,5mm Polychloropren \(Neopren\) schwarz](#)



Sie wünschen eine individuelle Beratung ?

Wir freuen uns auf Ihre E-Mail an products@ettinger.de.

Änderungen und Irrtümer vorbehalten.